

VariFuel2 – Gas-/Luftmischer

P/N 30.45.200-100D/M

Varianten

- Ansteuerung: manuell oder durch Schrittmotor

Abmessungen

- Innendurchmesser Düse: 100 mm
- Außendurchmesser Mischer: 200 mm
- Länge Mischer: 161 mm
- maximale Länge: 237 mm (mit Schrittmotor)
161 mm (ohne Schrittmotor)

Anschlüsse

- Schrittmotor: 10-poliger Militärstecker

Gewicht

- P/N 30.45.200-100D: 9,2 kg (mit Schrittmotor)
- P/N 30.45.200-100M: 8,0 kg (ohne Schrittmotor)

Mechanische Daten

- zulässige Vibrationen: 5g bei 20 bis 2000 Hz
- chemische Beständigkeit: Wasser, Öl, gasförmige Treibstoffe
- maximal zulässiger Druck: 1 bar
- maximale Temperatur der durchströmenden Medien: 50 °C

Klimatische Umgebungsbedingungen

- zulässiger Temperaturbereich: -10 °C bis +80 °C
- maximale relative Luftfeuchtigkeit: 85% ohne Betauung bis 2000 m über dem Meeresspiegel

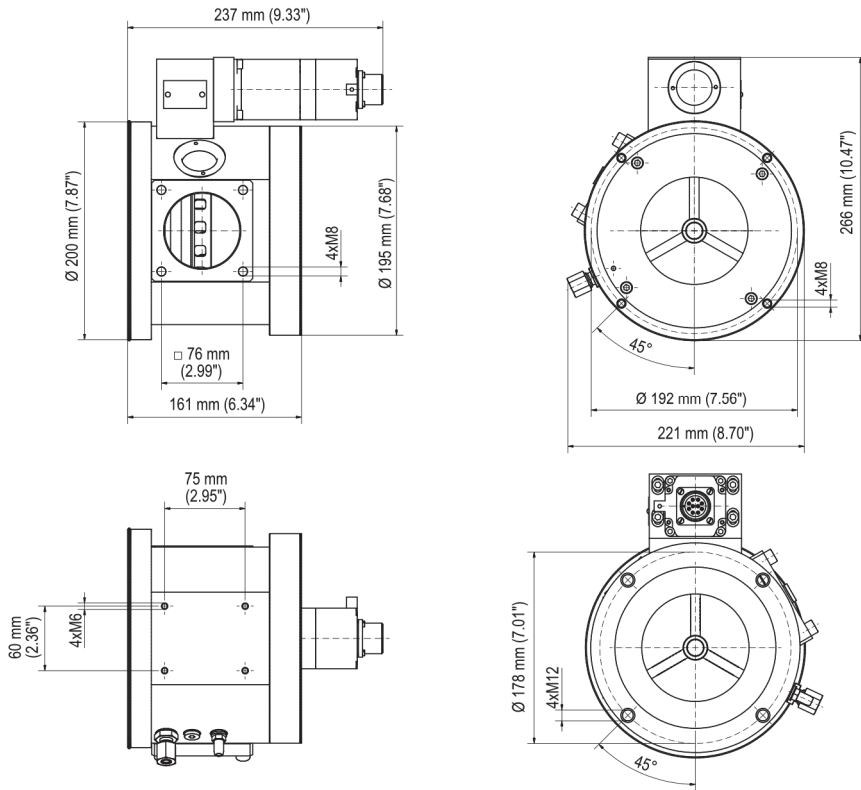
Eigenschaften Schrittmotor

- maximaler Drehwinkel des Schrittmotors: 56,9°



Übersichtszeichnung

P/N 30.45.200-100D



P/N 30.45.200-100M

