

VariFuel2 – Gas-/Luftmischer

P/N 30.45.100-60D/M

Varianten

- Ansteuerung: manuell oder durch Schrittmotor

Abmessungen

- Innendurchmesser Düse: 60 mm
- Außendurchmesser Mischer: 100 mm
- Länge Mischer: 107 mm
- maximale Länge: 235 mm (mit Schrittmotor)
123 mm (ohne Schrittmotor)

Anschlüsse

- Schrittmotor: 10-poliger Militärstecker

Gewicht

- P/N 30.45.100-60D: 4,7 kg (mit Schrittmotor)
- P/N 30.45.100-60M: 3,6 kg (ohne Schrittmotor)

Mechanische Daten

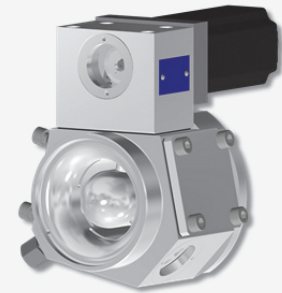
- zulässige Vibrationen: 5g bei 20 bis 2000 Hz
- chemische Beständigkeit: Wasser, Öl, gasförmige Treibstoffe
- maximaler Druck: 1 bar
- maximale Temperatur der durchströmenden Medien: 50 °C

Klimatische Umgebungsbedingungen

- zulässiger Temperaturbereich: -10 °C bis +80 °C
- maximale relative Luftfeuchtigkeit: 85% ohne Betauung bis 2000 m über dem Meeresspiegel

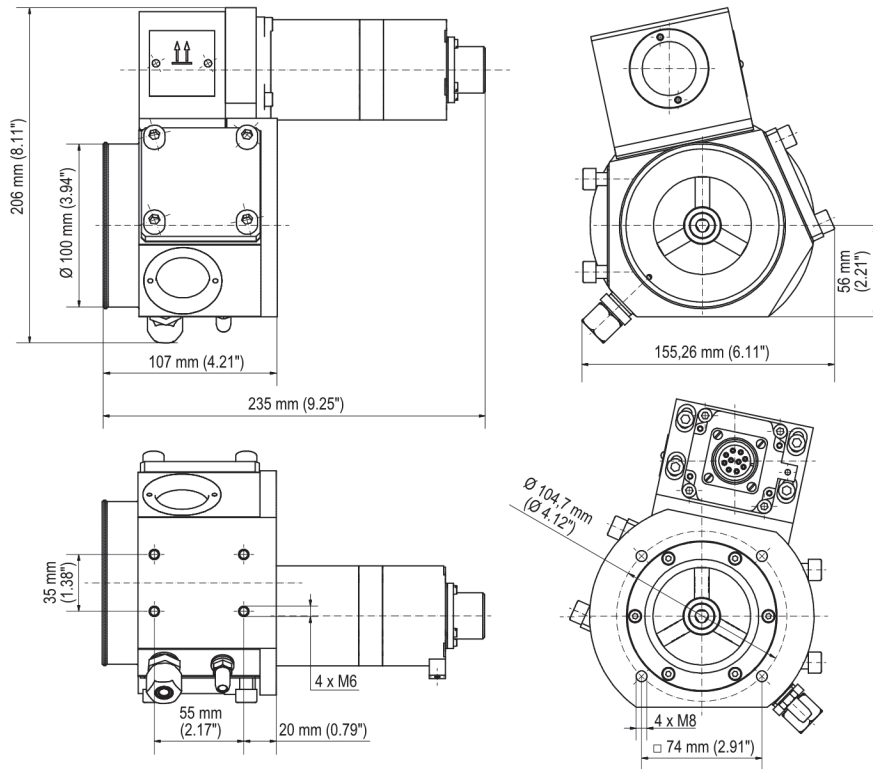
Eigenschaften Schrittmotor

- maximaler Drehwinkel des Schrittmotors: 192°



Übersichtszeichnung

P/N 30.45.100-60D



P/N 30.45.100-60M

