

## VariFuel2 – Gas-/Luftmischer

P/N 30.45.100-50D/M

### Varianten

- Ansteuerung: manuell oder durch Schrittmotor

### Abmessungen

- Innendurchmesser Düse: 50 mm
- Außendurchmesser Mischer: 100 mm
- Länge Mischer: 107 mm
- maximale Länge: 214 mm (mit Schrittmotor)  
107 mm (ohne Schrittmotor)

### Anschlüsse

- Schrittmotor: 10-poliger Militärstecker

### Gewicht

- P/N 30.45.100-50D: 3,7 kg (mit Schrittmotor)
- P/N 30.45.100-50M: 2,6 kg (ohne Schrittmotor)

### Mechanische Daten

- zulässige Vibrationen: 5g bei 20 bis 2000 Hz
- chemische Beständigkeit: Wasser, Öl, gasförmige Treibstoffe
- maximaler Druck: 1 bar
- maximale Temperatur der durchströmenden Medien: 50 °C

### Klimatische Umgebungsbedingungen

- zulässiger Temperaturbereich: -10 °C bis +80 °C
- maximale relative Luftfeuchtigkeit: 85% ohne Betauung bis 2000 m über dem Meeresspiegel

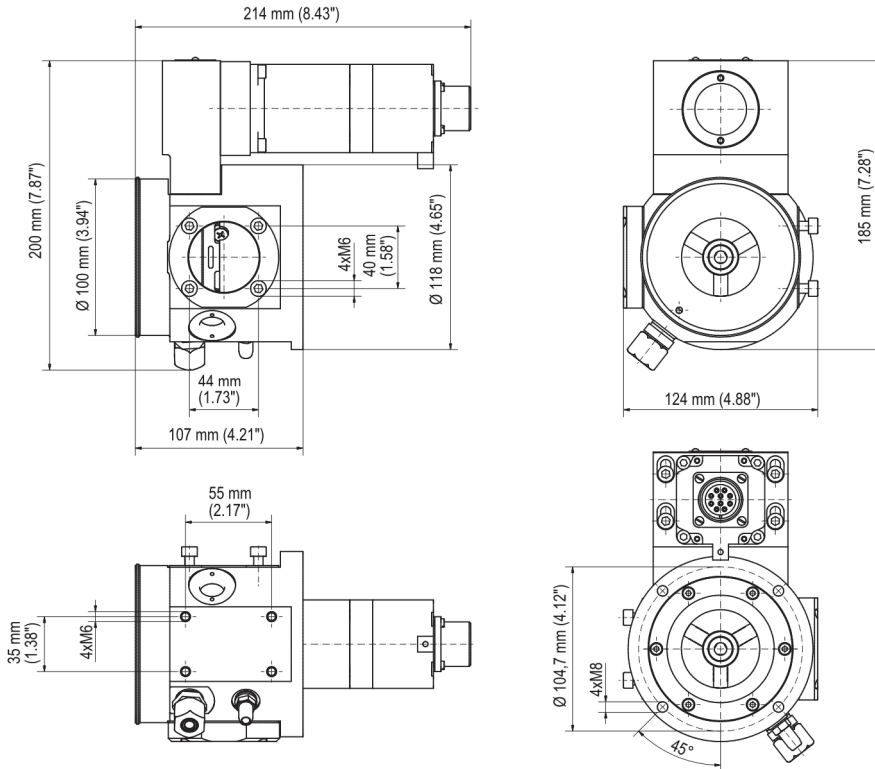
### Eigenschaften Schrittmotor

- maximaler Drehwinkel des Schrittmotors: 79°



## Übersichtszeichnung

P/N 30.45.100-50D



P/N 30.45.100-50M

