

Zündspule

P/N 06.50.065

Abmessungen

- Länge 133,5 mm
- Durchmesser Spulenkörper 61 mm
- Breite der Halterung 97 mm
- Höhe 72 mm
- Abstand Befestigungsschrauben max. 75 mm

Anschlüsse

- Primärseite 10-32 UNF
- Sekundärseite Buchse
- Anzugsmoment Primärseite 3 Nm \pm 10 %

Mechanische Daten

- Gewicht ca. 0,85 kg
- Zulässige Vibrationen 5 g bei 20 Hz bis 2.000 Hz
- Anzugsmoment Befestigungsschrauben an der Zündschiene 16 Nm \pm 10 %

Klimatische Umgebungsbedingungen

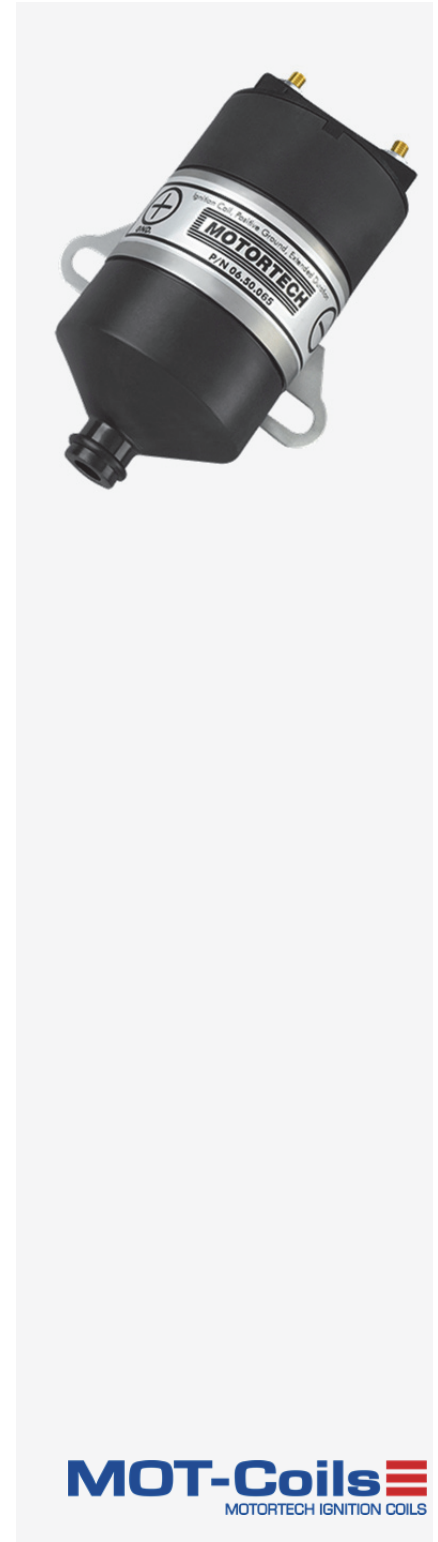
- zulässiger Temperaturbereich -20 °C bis +95 °C
- maximale relative Luftfeuchtigkeit 95 %

Elektrische Daten

- maximale Sekundärspannung 45 kV
- Widerstand Primärseite 0,6 Ω \pm 0,1 Ω
- Widerstand Sekundärseite 11,0 k Ω +0,5 k Ω /-2,0 k Ω

Kompatibilität

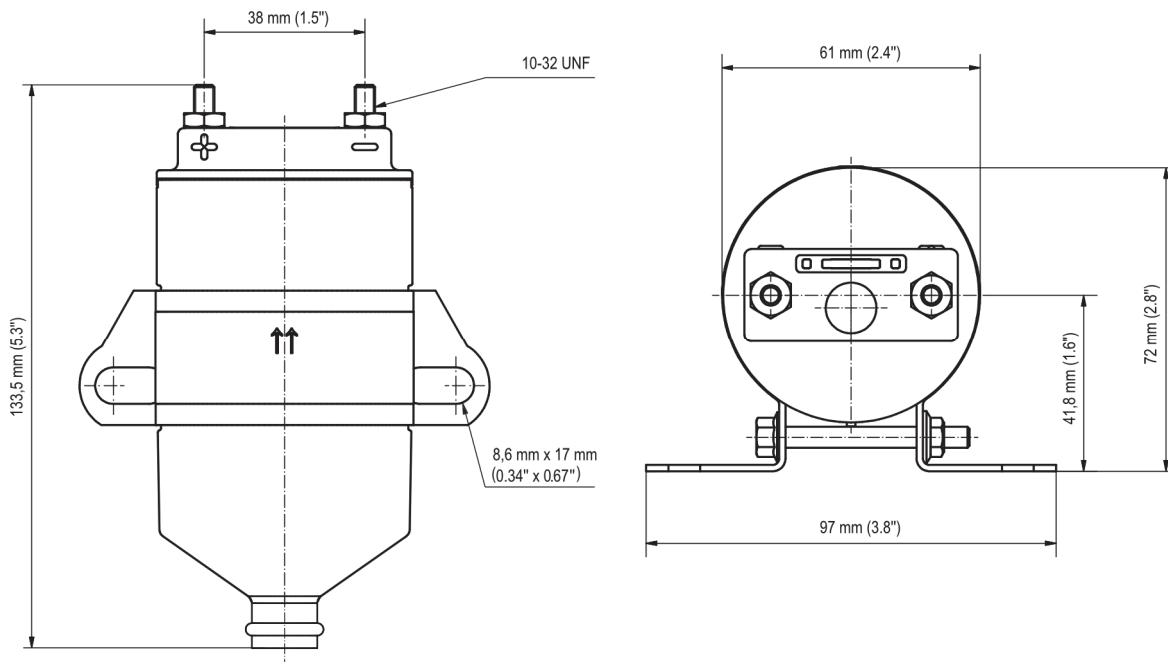
- kompatible Zündsteuergeräte MIC3-Serie, MIC4-Serie, MIC5-Serie, MIC850
- kompatible Technologien MOST¹⁾, ASC²⁾



1) MOST – MOTORTECH Output Stage Technology wird in MOTORTECH Zündsteuergeräten MIC3, MIC4, MIC5 verwendet.

2) ASC – Automatic Spark Control wird im MOTORTECH Zündsteuergerät MIC850 verwendet.

Übersichtszeichnung



Schaltplan der Zündspule

