

## Zündspule

P/N 06.50.055

### Abmessungen

|                                 |            |
|---------------------------------|------------|
| • Länge                         | 133,5 mm   |
| • Durchmesser Spulenkörper      | 61 mm      |
| • Breite der Halterung          | 97 mm      |
| • Höhe                          | 72 mm      |
| • Abstand Befestigungsschrauben | max. 75 mm |

### Anschlüsse

|                            |                 |
|----------------------------|-----------------|
| • Primärseite              | 10-32 UNF       |
| • Sekundärseite            | Buchse          |
| • Anzugsmoment Primärseite | 3 Nm $\pm$ 10 % |

### Mechanische Daten

|   |                            |
|---|----------------------------|
| • Gewicht   | ca. 0,73 kg                |
| • Zulässige Vibrationen                                 | 5 g bei 20 Hz bis 2.000 Hz |
| • Anzugsmoment Befestigungsschrauben an der Zündschiene | 16 Nm $\pm$ 10 %           |

### Klimatische Umgebungsbedingungen

|                                      |                   |
|--------------------------------------|-------------------|
| • zulässiger Temperaturbereich       | -20 °C bis +95 °C |
| • maximale relative Luftfeuchtigkeit | 95 %              |

### Elektrische Daten

|                             |                                     |
|-----------------------------|-------------------------------------|
| • maximale Sekundärspannung | 45 kV                               |
| • Widerstand Primärseite    | 0,25 $\Omega$ $\pm$ 0,1 $\Omega$    |
| • Widerstand Sekundärseite  | 6,5 k $\Omega$ $\pm$ 0,5 k $\Omega$ |

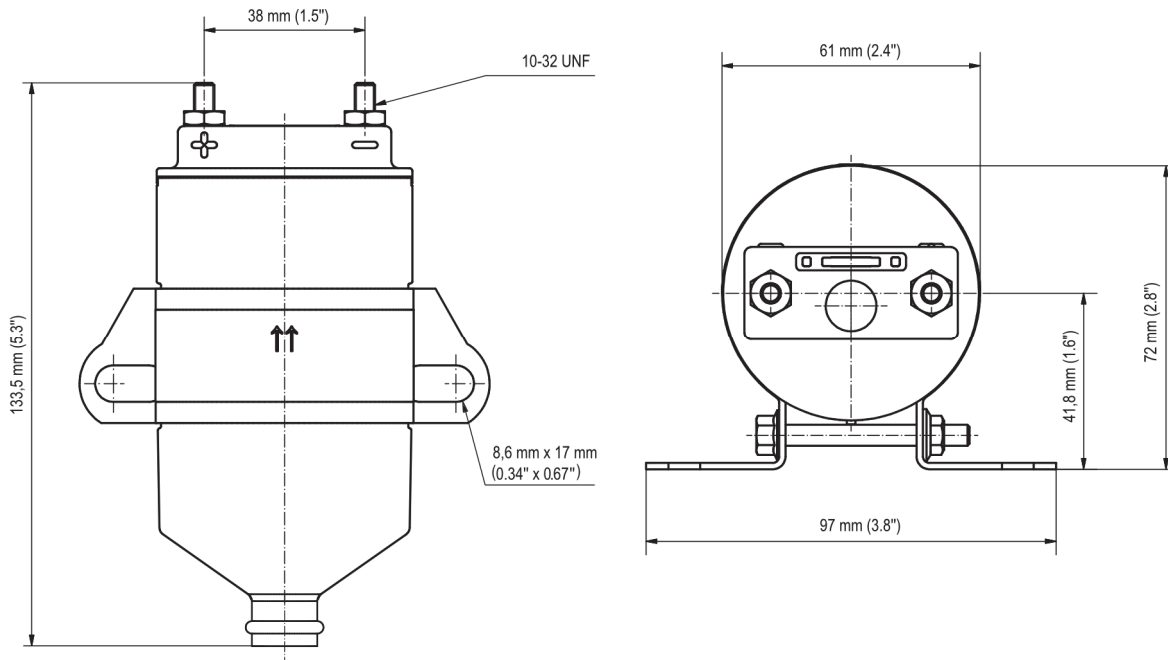
### Kompatibilität

|                                  |  |
|----------------------------------|--|
| • entspricht folgender Zündspule | 501061   |
| • kompatible Zündsteuergeräte    | MIC500, ALT I, ALT III, ALT V, CD1, CD200, CD200D, DISN, CPU90, CPU95, CEC |
| • kompatible Technologien        | Spark Reference <sup>1)</sup>  |



1) Spark Reference – Hochspannungs-Anzeigesystem von ALTRONIC®

## Übersichtszeichnung



## Schaltplan der Zündspule

