

## ■ Zündkerzen & Zubehör

# MPC1900

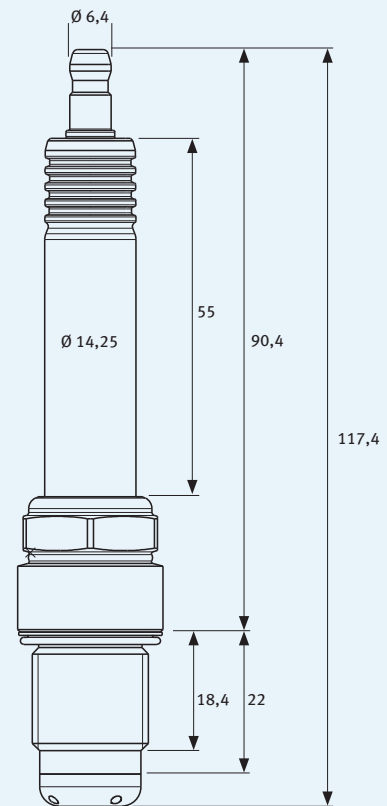
## MOTORTECH Vorkammerzündkerze

MOTORTECHs MPC1900 Vorkammerzündkerze ist eine leistungsstarke und kosteneffektive Lösung für eine Vielzahl stationärer Gasmotoren. Ihre industrielle, starre Konstruktion sorgt für eine besonders lange Laufzeit. Der innovative Aufbau optimiert die Verbrennung im Motor, steigert so die Effizienz und führt zu verbesserten Emissionswerten.

- Entwickelt und hergestellt in Deutschland
- Iridium-/Platin-Legierungen auf Mittel- und Masselektrode
- Hochwertige und widerstandsfähige Keramik für die besten mechanischen, thermischen und elektrischen Eigenschaften
- Lasertechnologie für die perfekte Legierung an der Naht
- Hot-Locking-Technologie sorgt für lange Haltbarkeit in Motoren mit hoher Verdichtung
- Monolithischer Widerstand
- Hochwertiger vernickelter Stahlkörper für hervorragende Korrosionsfestigkeit



MPC1900



Gewindegröße:	M18x1,5
Gewindelänge:	22,0 mm
Legierung Mittel-/ Masselektrode:	Iridium / Platin (Ir/Pt)
Schlüsselweite:	20,8 mm / 13/16 in.
Zündkerzensteck- schlüssel:	07.99.022-4-L
Anzugsdrehmoment:	50 bis 60 Nm

Für Anwendungsinformationen wenden Sie sich an MOTORTECH oder Ihren nächstgelegenen MOTORTECH Sales Partner.