

# MOTORTECH- Zündsteuergeräte



## MIC-Serie


 zuverlässig
 
 effizient
 
 weltweit

## ■ MOTORTECH-Zündsteuergeräte



Bis heute hat sich MOTORTECH zu einem der führenden Hersteller von Zündsteuergeräten im globalen Markt für Industriegasmotoren entwickelt. Mittlerweile bietet die Serie der MOTORTECH Zündsteuergeräte Lösungen für nahezu alle Gasarten und Motorengrößen.

Die Zusammenarbeit mit Motorenherstellern sowie Anlagenherstellern und -betreibern hat zu spezifischen Designs und Ausstattungen geführt. Das Ergebnis sind optimale Motorleistungen für eine Vielzahl von Anwendungen. Der wachsende Biogasmarkt, die Nutzung von Brenngasen wie z.B. Gruben- oder Bohrbegleitgas und alle anderen Arten alternativer Brennstoffanwendungen haben zu einer gesteigerten Nachfrage nach höherer Zündenergie, langen Zündfunkenbrenndauern bei konstantem Zündfunkenstrom und sehr genauer Zündzeitpunktkontrolle geführt.

Diese Nachfrage, verbunden mit dem Bedarf an Effizienz und Geräteverfügbarkeit, bekräftigte MOTORTECH darin, sich Spitzentechnologie für die Zukunft zuzuwenden.



# Eigenschaften MIC-Serie



**MIC3+**  
MOTORTECH IGNITION CONTROLLER

**MIC4E**  
MOTORTECH IGNITION CONTROLLER

**MIC5E**  
MOTORTECH IGNITION CONTROLLER

**MIC6E**  
MOTORTECH IGNITION CONTROLLER

## Allgemein

- Für 2- und 4-Takt-Motoren
- Zündungstechnologie pulsweitenmoduliert
- Technische Begrenzung auf 6000 U/min
- Max. Trigger-Impulse 16 + 1 oder 500 Zähne auf dem Schwungrad

## Technische Daten und Funktionen

- Zündzeitpunkt auf 0,1° Kurbelwelle genau
- Magnetische, Hall-Effekt- oder induktive Impulsnehmer
- Steuerung des Zündzeitpunkts wahlweise durch
  - Potentiometer (außer MIC3+ und MIC6-Serie)
  - Drehzahlkurve
  - 0 bis 20-mA-Analogeingang
  - 0 bis 10-V-Analogeingang
- Mehrfachsteuerung der Zündenergie über MOST (MOTORTECH Output Stage Technology, siehe Seite 6)
- Programmierbare Zündreihenfolge
- Sicherheitsabschaltung bei Überdrehzahl
- Zugangskontrolle
- Programmierbare Zündfunkenbrenndauer
- Zündenergieregulierung
- 2 programmierbare Drehzahlkurven mit max. 8 Drehzahlpunkten (Drehzahl/Zündzeitpunkt)
- Diagnosespeicher
- Systemstatusanzeige
- Fehlerspeicher

## Zündungsdiagnose

- Laufzeitdaten
- Alarm- und Fehlermeldungen
- Datenprotokollierung
- Erkennung primär- und sekundärseitiger Fehlzündungen
- Zylinderindividuelle Hochspannungsberechnung (kV)

## Schnittstellen

- CAN Bus 2.0b Schnittstelle (CANopen®/SAE J1939 Protokoll)
- RS485 Schnittstelle (Modbus RTU)
- USB 1.1 Schnittstelle

## Eingänge

- Binärer Zündfreigabe-Eingang (Start/Stop)
- Konfigurierbarer Binäreingang (GPI)
- Binäreingang für Parametersatz-Umschaltung (Schedule A/B)

## Ausgänge

- 2 winkelabhängige Synchronisationsausgänge (Auxiliary Synchronization Outputs – ASO), die das Klopfregelsystem (z.B. DetCon) oder die Steuerungen der Kraftstoffeinspritzpumpen unterstützen können (geräteabhängig)
- Max. 3 Multifunktionsausgänge (GPO) (geräteabhängig)
- Zündbestätigung (Go/No-Go)

## Konfiguration

- Mithilfe der grafischen Benutzerschnittstelle MICT (MOTORTECH Integrated Configuration Tool, siehe Seite 7)

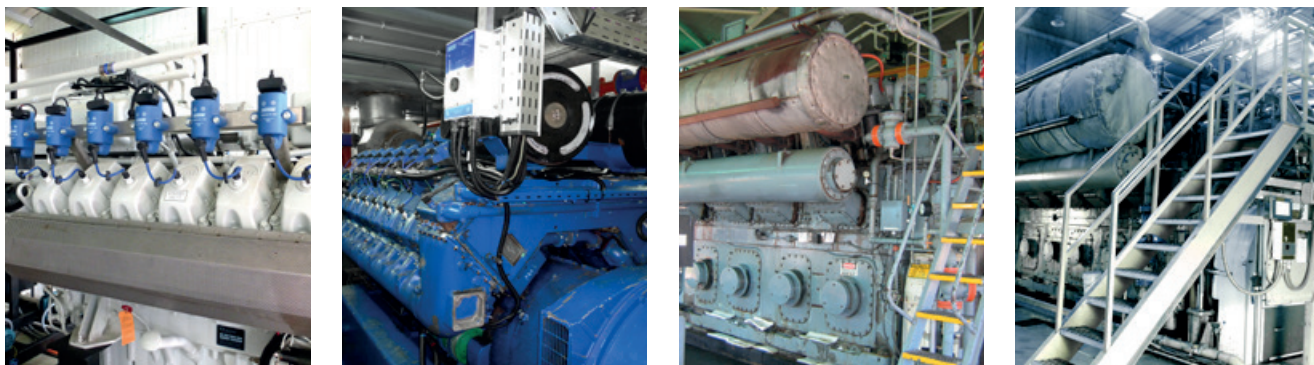
## Zertifizierungen

- CSA (Class I, Division 2, Group C, D; T4)
- ATEX – auf Anfrage
- CE

## Lieferumfang

- Konfigurationssoftware MICT (MOTORTECH Integrated Configuration Tool)
- USB-Verbindungskabel
- Vibrationsdämpfer
- Masseband
- Befestigungsmaterial
- Bedienungsanleitung

## Technische Daten



Merkmal		MIC3+-Serie	MIC4-Serie	MIC5-Serie	MIC6-Serie
Allgemein	Max. Anzahl Zündausgänge	12	16	20	24
	Max. Anzahl Impulsnehmer	2	3	3	6 (2 Sätze mit max. 3 Impulsnehmern)
	Spannungsversorgung	10 bis 32 V DC	10 bis 32 V DC	16,8 bis 32 V DC	18 bis 32 V DC
	Zulässige Umgebungstemperatur	-40 °C bis +60 °C -40 °F bis +140 °F	-40 °C bis +60 °C (LD) -40 °F bis +140 °F (LD)	-40 °C bis +60 °C -40 °F bis +140 °F	-40 °C bis +60 °C -40 °F bis +140 °F
Ausgang	Max. Primärspannung	250 V DC	250 V DC	250 V DC	250 V DC
	Max. Zündenergie	300 mJ (500 mJ Boost für Startphase)	300 mJ (500 mJ Boost für Startphase)	500 mJ (600 mJ Boost für Startphase)	1000 mJ (1200 mJ Boost für Startphase)
	Max. programmierbare Brenndauer	100 bis 800 µsec	100 bis 1000 µsec	100 bis 1500 µsec	100 bis 1500 µsec
Gehäuse	Verfügbare Gehäusevarianten <sup>1)</sup>	Light Duty (LD)	Panel Mount (PM), Light Duty (LD), Heavy Duty (HD)	Heavy Duty (HD)	Heavy Duty (HD)
	Abmessungen (Länge x Breite x Höhe)	250 x 240 x 89,5 mm (LD) 9,84 x 9,45 x 3,52 Zoll (LD)	304 x 240 x 95,5 mm (LD) 11,97 x 9,45 x 3,76 Zoll (LD)	371 x 240 x 114,5 mm (HD) 14,61 x 9,45 x 4,51 Zoll (HD)	385 x 240 x 114,5 mm (HD) 15,16 x 9,45 x 4,51 Zoll (HD)
	Schutzklasse	IP54 (LD)	IP20 (PM), IP54 (LD), IP65 (HD)	IP65 (HD)	IP65 (HD)
	Motormontage	Nicht zulässig	Nicht zulässig	Nicht zulässig	Nicht zulässig
	Anzahl Potentiometer zur manuellen Drehzahlverstellung	0	2 (stufenlos)	2 (stufenlos)	0
	Eingangsverkabelung	MIL, 35-polig, Stift (Standard)	Steckerleiste (Standard)	Steckerleiste (Standard)	MIL, 35-polig, Stift (Standard)
	Ausgangsverkabelung	MIL, 17-polig, Buchse	MIL, 17-polig, Buchse	MIL, 35-polig, Buchse	MIL, 35-polig, Buchse
	Anzahl Status-LED	5	6	6	11

<sup>1)</sup> Für Informationen zur Verfügbarkeit der Gehäuseausführungen wenden Sie sich bitte an Ihren MOTORTECH-Ansprechpartner.





Optional als 2-MIL-Version

## Gehäuseausführung „LD“ (Light Duty)

Standardausführung für den Einsatz in der direkten Nähe des Gasmotors in geschützten Umgebungen. Die Elektronik ist fest in einem Aluminiumgehäuse verbaut.

- 17-poliger Militärstecker (Buchse) für 8 und 16 Ausgänge
- Steckerleisten für Eingangsverkabelung
  - Optional als 2-MIL-Version für schnelle Installation
- Geeignet für Umgebungstemperaturen von -40 °C bis +60 °C (-40 °F bis +140 °F)
- Schutzklasse IP54
- CSA Class I, Division 2, Group C, D; T4
- 304 mm x 240 mm x 95,5 mm (L x B x H)  
(11,97 x 9,45 x 3,76 Zoll)



## Gehäuseausführung „PM“ (Panel Mount – Schaltschrankeinbau)

Geräteausführung zur Montage in Schaltschränken. Ausgestattet mit Steckerleiste für eine einfache Integration in die Verkabelung.

- Steckerleisten für Ein- und Ausgangsverkabelung (8 und 16 Ausgänge)
- Geeignet für Umgebungstemperaturen von -20 °C bis +50 °C (-4 °F bis +122 °F)
- Schutzklasse IP20
- CSA Class I, Division 2, Group C, D; T4 (innerhalb eines Schaltschranks)
- 304 mm x 240 mm x 114,5 mm (L x B x H)  
(11,97 x 9,45 x 3,76 Zoll)



Rückseite

## Gehäuseausführung „HD“ (Heavy Duty)

Wenn es wirklich zur Sache gehen soll. Die Heavy-Duty-Gehäusevariante ist im heißen Wüstensand ebenso zuverlässig wie im Frost des ewigen Eises.

- 17-poliger Militärstecker (Buchse) für 8 und 16 Ausgänge
- Steckerleisten für Eingangsverkabelung
  - Optional als 2-MIL-Version für schnelle Installation
- Geeignet für Umgebungstemperaturen von -40 °C bis +70 °C (-40 °F bis +158 °F)
- Integrierter Kühlkörper für optimale Wärmeabfuhr
- Schutzklasse IP65
- CSA Class I, Division 2, Group C, D; T4
- 304 mm x 240 mm x 114,5 mm (L x B x H)  
(11,97 x 9,45 x 3,76 Zoll)

<sup>1)</sup> Für Informationen zur Verfügbarkeit von Gehäusevarianten anderer Zündsteuergeräteserien wenden Sie sich bitte an Ihren MOTORTECH-Ansprechpartner.

# MOST – MOTORTECH Output Stage Technology



Patentertechnologie für MIC3+/MIC4/MIC5/MIC6\*

Wirkungsgradgesteigerte Motoren, Emissionsvorschriften, hochverdichtete Gemische, sowie der Einsatz unterschiedlichster Gasarten stellen immer höhere Anforderungen an das gesamte Zündsystem, u.a.:

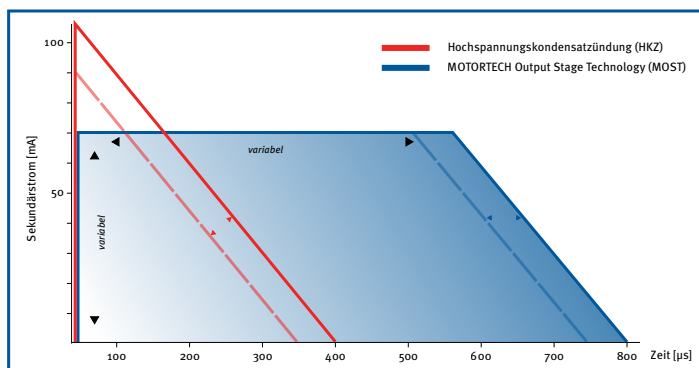
- Zuverlässige Zündung auch bei schwachen oder wechselnden Brennwerten des Gases
- Einhaltung von strengsten Emissionsvorschriften
- Vermeidung von Klopfen und Zündaussetzern
- Verringerung der Wartung durch längere Zündkerzenlaufzeiten

Diese Anforderungen können nur durch ein präzises Zündverhalten und durch eine leistungsstarke Steuerung des Zündfunken erfüllt werden. Hierfür wurde bei MOTORTECH die MOTORTECH Output Stage Technology (MOST) entwickelt und zum Patent angemeldet.

MOST arbeitet mit folgenden Prinzipien:

- Einstellbare Zündfunkenbrenndauer bei unterschiedlichem Hochspannungsangebot
- Konstante Zündfunkenintensität über die eingestellte Zündfunkenbrenndauer
- Zur Verfügung stehen 300 bis 1000 mJ Primärenergie (geräteabhängig)

In der Grafik werden das Verhalten einer konventionellen Hochspannungskondensatorzündung (HKZ) und das einer Zündung mit MOST gegenübergestellt

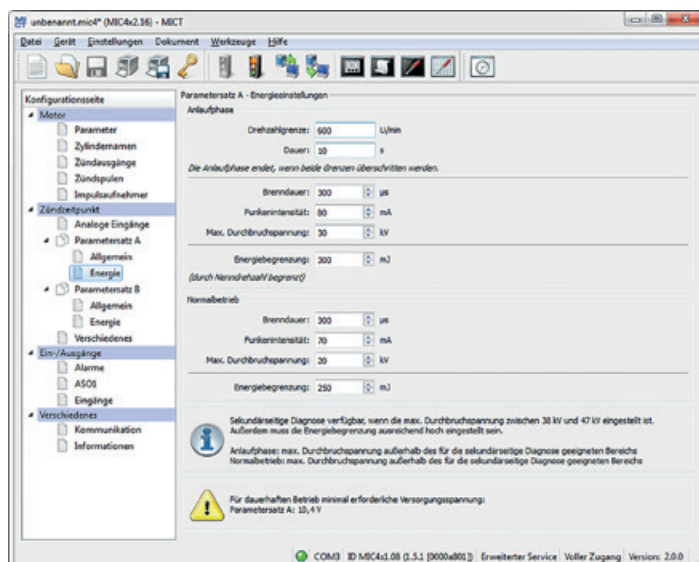


## Hochspannungskondensatorzündung (HKZ)

Die rote Kurve zeigt, dass bei der Zündung ein hoher Spitzenstrom erreicht wird. Danach nimmt der Strom stark ab. Um eine längere Brenndauer zu erzielen, muss die Energiezufuhr erhöht werden. Dies hat einen höheren Spitzenstrom zur Folge.

## Zündung mit MOST

Die blaue Kurve zeigt, dass mit MOST ein geringerer Spitzenstrom erreicht wird. Der Strom bleibt auf einem konstanten Niveau, bis die Energiezufuhr endet. Danach sinkt der Strom ab. Auch in diesem Fall wird für eine längere Brenndauer mehr Energie zugeführt, allerdings wird dabei der Spitzenstrom nicht erhöht.



## Einstellungen für MOST im MICT

Die Einstellungen für MOST werden über die Konfigurationssoftware MICT vorgenommen. Auf der Konfigurationsseite *Zündzeitpunkt – Parametersatz A/B – Energie*, können Sie für die Anlaufphase und für den Normalbetrieb unterschiedliche Werte für Brenndauer, Funkenintensität, Durchbruchspannung und Energiebegrenzung festlegen. So können Startschwierigkeiten des Motors abgefangen werden. Unterschiedliche Energieeinstellungen für die beiden Parametersätze A und B unterstützen beispielsweise einen optimal abgestimmten 2-Gas-Betrieb. Die Einstellungen sind u. a. von den verwendeten Zündspulen abhängig. Diese müssen für MOST geeignet sein und korrekt auf der Konfigurationsseite *Motor – Zündspulen* eingestellt werden. Um die Energieeinstellungen für einen Motor zu optimieren, muss das Zündverhalten beobachtet und analysiert werden (Zündaussetzer, Klopfverhalten, Emissionswerte etc.). Dabei kann u.a. die sekundärseitige Diagnose im MICT unterstützen.

\*Patent-Nr.: US 8,893,692 B2

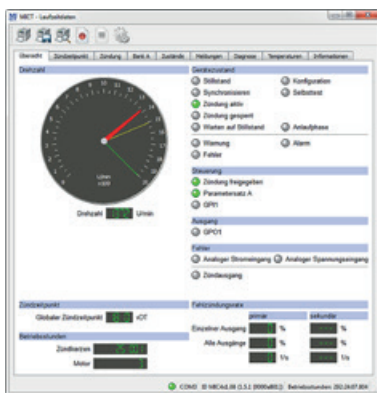
## MICT

MOTORTECH INTEGRATED CONFIGURATION TOOL

Das MICT ist die grafische Benutzerschnittstelle zu den Steuergeräten der MIC3+, MIC4-, MIC5- und MIC6-Serie. Per Laptop können Konfigurationen vorgenommen und die Betriebsdaten des Motors eingesehen und angepasst werden.

- Sprache wählbar (Deutsch/Englisch/Chinesisch)
- Kompatibel mit Microsoft® Windows 7 sowie Windows 10
- Die enthaltene Datenbank bietet Motoreninformationen wie Zündreihenfolge, Zündsequenz, Anzahl Zündspulen pro Zylinder und typische Anzahl von Zähnen auf dem Schwungrad zur einfachen Motorenkonfiguration.
- Druckfunktion einer Laufzeitdaten-Momentaufnahme zur externen Problemanalyse etc.
- Kontextabhängige Online-Hilfe
- Unterschiedliche Zugangsebenen zur Vermeidung unbeabsichtigter Fehleingaben

### Beispielseiten – Laufzeitdaten



#### Übersicht

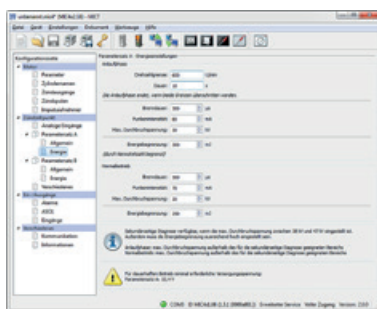
In der Übersichtsdarstellung können die wichtigsten aktuellen Laufzeitdaten wie Drehzahl, Zündzeitpunkt oder Systemstatus auf einen Blick erfasst werden.



#### Durchbruchspannung

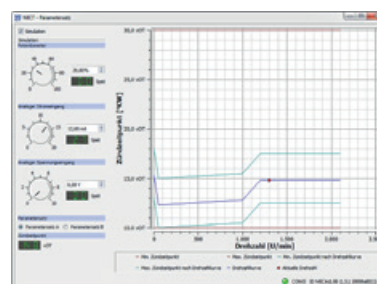
Das MICT bietet viele aktuelle und detaillierte Informationen über den Status jedes einzelnen Zündausgangs. Wichtige Daten werden optisch aufbereitet, sodass Unregelmäßigkeiten sofort ins Auge fallen; z.B. wird die Sekundärspannung zusätzlich als Balkendiagramm dargestellt und die Art einer Fehlzündung durch eine Warnleuchte symbolisiert.

### Beispielseiten – Parametersatz



#### Energieeinstellungen

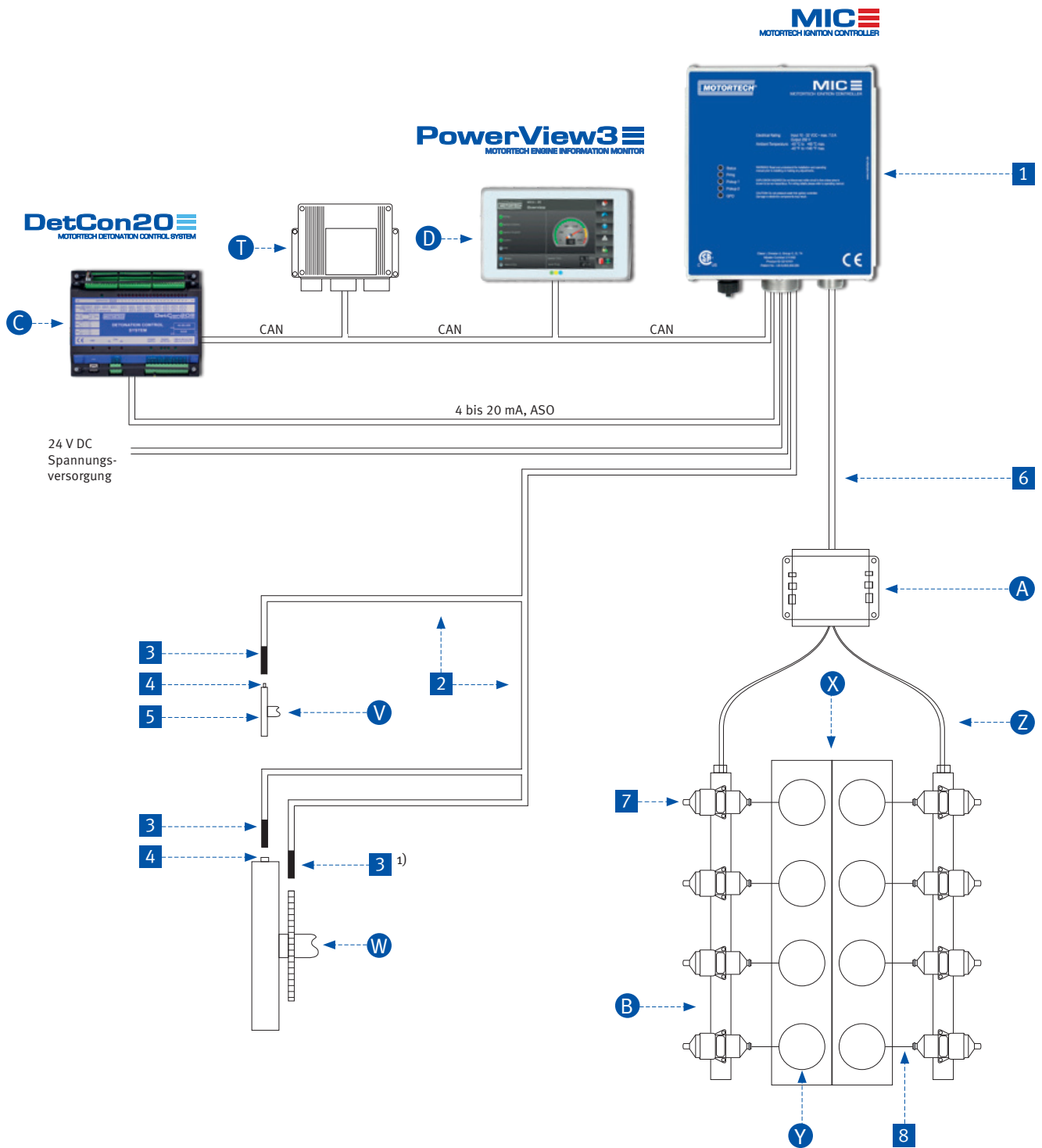
Mithilfe der erweiterten Energieeinstellungen können für die Anlaufphase und den Normalbetrieb des Motors die Zündfunkenbrenndauer bei unterschiedlichen Hochspannungsangeboten sowie die Zündfunkenintensität eingestellt werden.



#### Darstellung der Konfiguration

Die grafische Darstellung der Parametersätze A und B ermöglicht eine schnelle visuelle Überprüfung der konfigurierten Werte.

# Systemübersicht MIC3+/MIC4/MIC5/MIC6-Serie



<sup>1)</sup> In Verbindung mit der MIC3+-Serie nur ein Kurbelwellensensor möglich.



## Legende

### Benötigte Komponenten

- 1 MIC-Zündsteuergerät
- 2 Impulsaufnehmerkabel\*
- 3 Impulsaufnehmer\*
- 4 Trigger-Stifte/-Magnete

#### *alternativ*

- 5 Triggerscheibe

#### *alternativ*

Triggerantrieb

- 6 Ausgangskabelbaum\*
- 7 Zündspule\*
- 8 1 Primärleitung/Zündleitung  
je Zündspule\*

### Zubehör

- A Verteilerkasten
- B AlphaRail-/LiteRail –  
Zündungsverkabelungsschiene

### Systemerweiterung

- C DetCon20 – Antiklopffregelung
- D PowerView3 – HMI-Modul

### Beschreibung

- T Elektronisches Steuergerät (ECU)
- V Nockenwelle
- W Kurbelwelle
- X Motor
- Y Zylinder
- Z Kabelbaum zum Verbinden der  
Zündschienen und des Verteilerkastens

## Gängige Varianten für die Impulsaufnehmeranordnung

### Anordnung mit 3 Impulsaufnehmern für 4-Takt-Motoren

- 1) Kurbelwelle (Zurücksetzen)  
Magnetischer Impulsaufnehmer  
(Löcher, Stifte, Zähne, Schrauben)
- 2) Kurbelwelle (Drehzahl)  
Magnetischer Impulsaufnehmer  
(Löcher, Stifte, Zähne, Schrauben)
- 3) Nockenwelle (Zurücksetzen)  
Hall-Effekt-Impulsaufnehmer  
(Magnete)

#### *alternativ*

- 3) Nockenwelle (Zurücksetzen)  
Induktiver Impulsaufnehmer  
(Stifte, Schrauben, Schlitz)

### Anordnung mit 1 Impulsaufnehmer für 4-Takt-Motoren

- 1) Nockenwelle (N+1/N-1)  
Hall-Effekt-Impulsaufnehmer  
(Scheibe mit Magneten)
- alternativ*
- 1) Nockenwelle (N+1/N-1)  
Induktiver Impulsaufnehmer  
(Scheibe mit Stiften, Schrauben, Schlitzen)

### Anordnung mit 2 Impulsaufnehmern für 2-Takt-Motoren

- 1) Kurbelwelle (Zurücksetzen)  
Magnetischer Impulsaufnehmer  
(Löcher, Stifte, Zähne, Schrauben)
- 2) Kurbelwelle (Drehzahl)  
Magnetischer Impulsaufnehmer  
(Löcher, Stifte, Zähne, Schrauben)

# ■ Zündsteuergeräte für stationäre Anwendungen



Mit 300 mJ Primärenergie liefert die MIC3+-Serie eine zuverlässige Verbrennung an **Gasmotoren mit bis zu 12 Zylindern** auch bei niedrigsten oder fluktuierenden Brennwerten des Gases.

Neben sehr variabler Zündenergie helfen präzise Zündzeitpunkte und verschiedene Online-Diagnostiken, die Effizienz des Motors, die Lebensdauer der Zündkerze und die Zuverlässigkeit der Anlage unter striktester Emissionsregulierung zu verbessern.



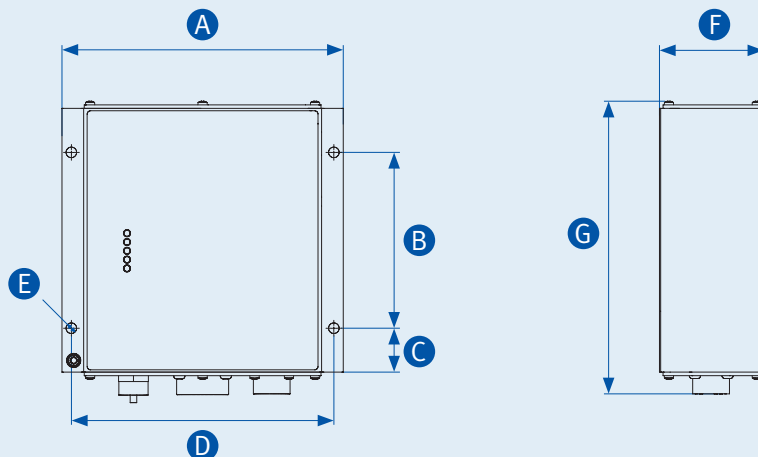
## Merkmale

- Max. 12 Zündausgänge  
(Geräteausführungen mit 6 oder 12 Ausgängen erhältlich)
- Max. 2 Impulsnehmer
- 250 V DC max. Primärspannung
- 300 mJ max. Zündenergie (500 mJ Boost für Startphase)
- 100 bis 800 µsec max. programmierbare Brenndauer
- MOST – MOTORTECH Output Stage Technology
- Erhältlich als Gehäuseausführung Light Duty „(LD)“
- Schutzklasse IP54



## Abmessungen

- A 240 mm (9,45 Zoll)
- B 150 mm (5,91 Zoll)
- C 37,5 mm (1,48 Zoll)
- D 224 mm (8,82 Zoll)
- E Ø 9 mm (0,35 Zoll)
- F 89,5 mm (3,52 Zoll)
- G 250 mm (9,84 Zoll)



## MIC4

MOTORTECH IGNITION CONTROLLER

Das MIC4 bietet 300 mJ Primärenergie und ermöglicht so eine zuverlässige Verbrennung an **Gasmotoren mit bis zu 16 Zylindern** auch bei schwächsten oder schwankenden Brennwerten des Gases. Neben sehr variabler Zündenergie helfen präzise Zündzeitpunkte und verschiedene Online-Diagnostiken, die Effizienz des Motors, die Lebensdauer der Zündkerze und die Zuverlässigkeit der Anlage unter striktester Emissionsregulierung zu verbessern.



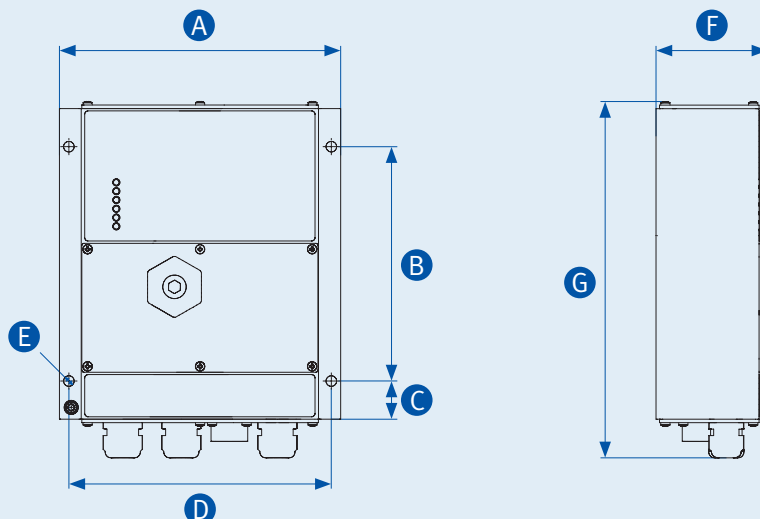
### Merkmale

- Max. 16 Zündausgänge  
(Geräteausführungen mit 8 oder 16 Ausgängen erhältlich)
- Max. 3 Impulsnehmer
- 250 V DC max. Primärspannung
- 300 mJ max. Zündenergie (500 mJ Boost für Startphase)
- 100 bis 1000 µsec max. programmierbare Brenndauer
- MOST – MOTORTECH Output Stage Technology
- Erhältlich als Gehäuseausführung Panel Mount „(PM)“, Light Duty „(LD)“ und Heavy Duty „(HD)“
- Schutzklasse IP20 (PM), IP54 (LD), IP65 (HD)



### Abmessungen

- Ⓐ 240 mm (9,45 Zoll)
- Ⓑ 200 mm (7,87 Zoll)
- Ⓒ 32,5 mm (1,28 Zoll)
- Ⓓ 224 mm (8,82 Zoll)
- Ⓔ ∅ 9 mm (0,35 Zoll)
- Ⓕ 95,5 mm (3,76 Zoll)
- Ⓖ 304 mm (11,97 Zoll)



# ■ Zündsteuergeräte für stationäre Anwendungen



Basierend auf der Zündsteuergeräteplattform von MOTORTECH ist das MIC5 mit 500 mJ Primärenergie für **Gasmotoren mit bis zu 20 Zylindern** ausgelegt. Hohe Zündenergie, präziser Zündzeitpunkt und eine vielfältige Online-Diagnose tragen dazu bei, den Motorwirkungsgrad, die Lebensdauer der Zündkerzen und die Verfügbarkeit der Geräte unter strengsten Emissionsvorschriften zu verbessern.



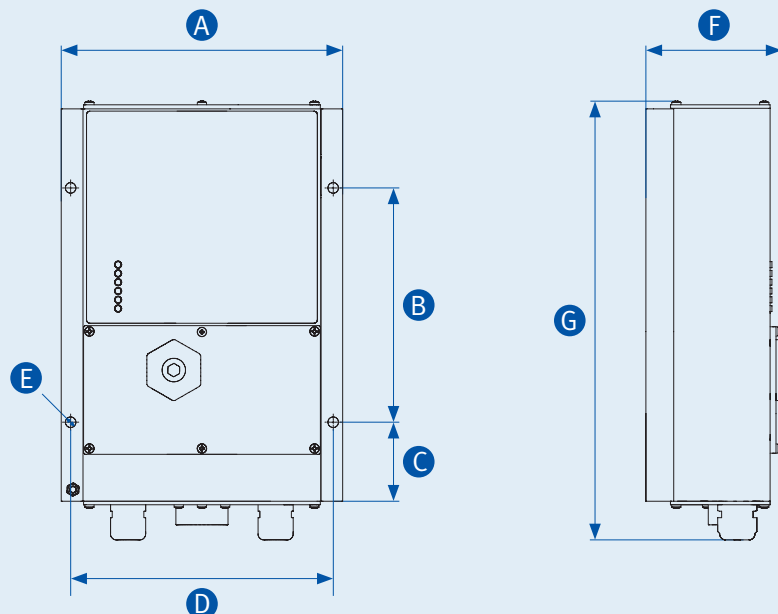
## Merkmale

- Max. 20 Zündausgänge
- Max. 3 Impulsnehmer
- 250 V DC max. Primärspannung
- 500 mJ max. Zündenergie (600 mJ Boost für Startphase)
- 100 bis 1500  $\mu$ sec max. programmierbare Brenndauer
- MOST – MOTORTECH Output Stage Technology
- Erhältlich als Gehäuseausführung Heavy Duty „(HD)“
- Schutzklasse IP65 (HD)



## Abmessungen

- A 240 mm (9,45 Zoll)
- B 200 mm (7,87 Zoll)
- C 67,5 mm (2,66 Zoll)
- D 224 mm (8,82 Zoll)
- E  $\varnothing$  9 mm (0,35 Zoll)
- F 114,5 mm (4,50 Zoll)
- G 371 mm (14,73 Zoll)



## MIC6 MOTORTECH IGNITION CONTROLLER

Die Zündsteuergeräte MOTORTECH-MIC6 sind ideal für die Anwendung bei **Motoren mit mittleren und hohen Drehzahlen mit bis zu 24 Zylindern** und überzeugen durch ein zukunftsorientiertes Konzept für mehr Leistung und einen deutlich höheren Wirkungsgrad. Mit einer maximalen Primärenergie von 1000 mJ sorgt das MIC6 für eine zuverlässige Verbrennung auch bei schwächsten oder schwankenden Brennwerten des Gases und bietet zusätzliche Eigenschaften wie einen redundanten Impulsnehmer-Aufbau.



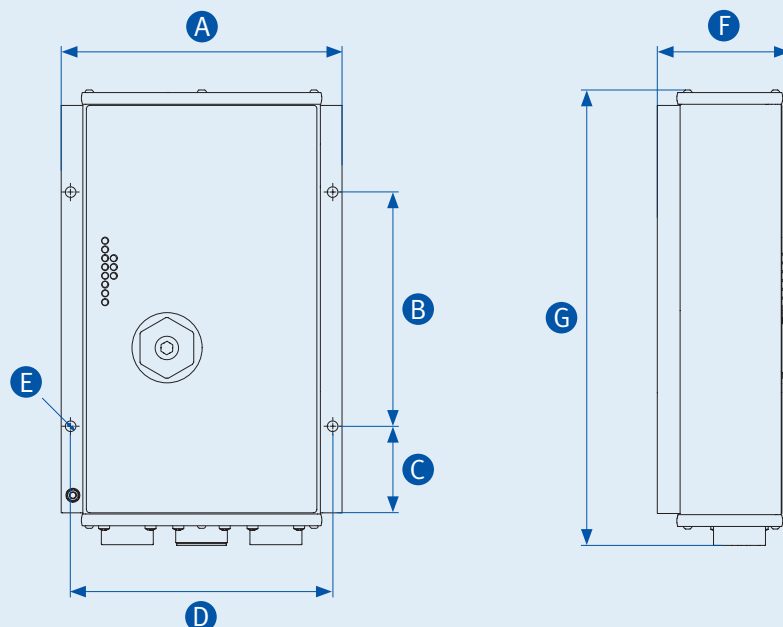
### Merkmale

- Max. 24 Zündausgänge
- Max. 6 Impulsnehmer (optional – für die Integration von 2 redundanten Impulsnehmersätzen)
- 250 V DC max. Primärspannung
- 1000 mJ Primärenergie wenn bei max. 900 U/min 24 mal gezündet wird<sup>1)</sup> (1200 mJ Boost für Startphase)
- 100 bis 1500 µsec max. programmierbare Brenndauer
- MOST – MOTORTECH Output Stage Technology
- Erhältlich als Gehäuseausführung „Heavy Duty“ (HD)
- Schutzklasse IP65 (HD)



### Abmessungen

- A 240 mm (9,45 Zoll)
- B 200 mm (7,87 Zoll)
- C 85 mm (3,35 Zoll)
- D 224 mm (8,82 Zoll)
- E Ø 9 mm (0,35 Zoll)
- F 114,5 mm (4,51 Zoll)
- G 385 mm (15,16 Zoll)



<sup>1)</sup> 600 mJ Primärenergie wenn bei max. 1800 U/min 24 mal gezündet wird.



# ■ Zündsteuergeräte für Marineanwendungen

## MIC6-Marine MOTORTECH IGNITION CONTROLLER

Für die speziell entwickelte MIC6-Marineversion stehen extra Funktionen wie redundante Impulsaufnehmereinstellungen zur Verfügung, die die strengen technischen Anforderungen von Marineanwendungen und Zertifizierungsgesellschaften erfüllen. Das MIC6-Marine ist ideal für die Anwendung bei **Motoren mit mittleren und hohen Drehzahlen mit bis zu 24 Zylindern** und überzeugen durch ein zukunftsorientiertes Konzept für mehr Leistung und einen deutlich höheren Wirkungsgrad. Mit einer maximalen Primärenergie von 1000 mJ sorgt das MIC6-Marine für eine zuverlässige Verbrennung. Neben sehr variabler Zündenergie (MOST) helfen präzise Zündzeitpunkte und verschiedene Online-Diagnostiken, die Effizienz des Motors, die Lebensdauer der Zündkerze und die Zuverlässigkeit der Anlage unter striktester Emissionsregulierung zu verbessern.

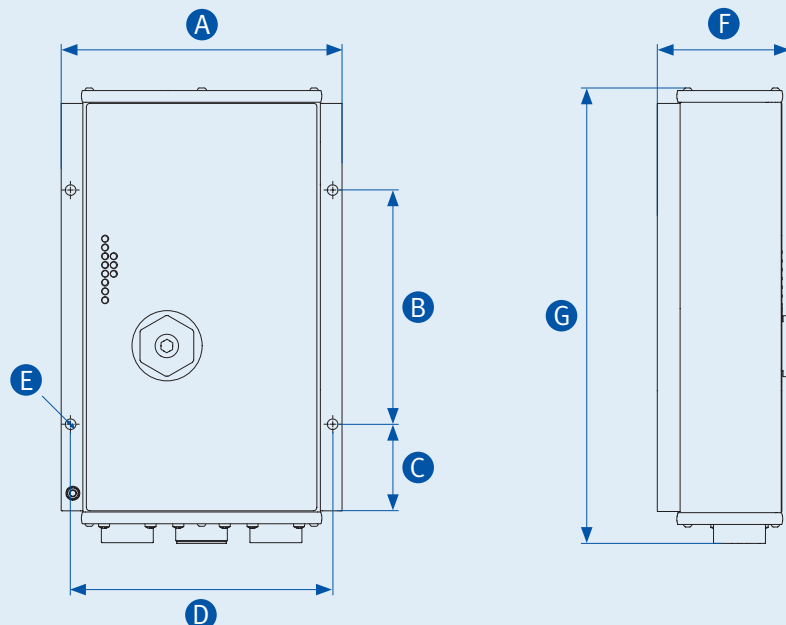


### Merkmale

- Max. 24 Zündausgänge
- Max. 6 Impulsnehmer  
(für die Integration von 2 redundanten Impulsnehmersätzen)
- 250 V DC max. Primärspannung
- 1000 mJ Primärenergie wenn bei 900 U/min 24 mal gezündet wird <sup>1)</sup> (1200 mJ Boost für Startphase)
- 100 bis 1500 µsec max. programmierbare Brenndauer
- MOST – MOTORTECH Output Stage Technology
- Erhältlich als Gehäuseausführung „Heavy Duty“ (HD)
- Schutzklasse IP65 (HD)

### Abmessungen

- A 240 mm (9,45 Zoll)
- B 200 mm (7,87 Zoll)
- C 85 mm (3,35 Zoll)
- D 224 mm (8,82 Zoll)
- E Ø 9 mm (0,35 Zoll)
- F 114,5 mm (4,51 Zoll)
- G 385 mm (15,16 Zoll)



<sup>1)</sup> 600 mJ Primärenergie wenn bei max. 1800 U/min 24 mal gezündet wird.

## Technische Daten und Funktionen

- 18 bis 32 V DC Versorgungsspannung
- 24 Zündausgänge
- 250 V DC Primärspannung
- 1000 mJ Primärenergie  
(wenn bei max. 900 U/min 24 mal gezündet wird)  
600 mJ Primärenergie  
(wenn bei max. 1800 U/min 24 mal gezündet wird)
- 0,1° Kurbelwellengenauigkeit
- 6 Impulsaufnahmereingänge zur Integration von  
2 redundanten Impulsaufnehmersätzen
- Ausgelöst von 1, 2 oder 3 Impulsaufnehmern je Satz  
(magnetisch, Hall-Effekt oder induktiv/konfigurierbar)
- Mehrfachsteuerung des Zündzeitpunkts über
  - Drehzahlkurve
  - 0 bis 20 mA Analogeingang
  - 0 bis 10 V Analogeingang
- Mehrfachsteuerung der Zündenergie über MOST  
(MOTORTECH Output Stage Technology)
- Programmierbare Zündreihenfolge
- 3 Multifunktionsausgänge (GPO)
- 2 winkelabhängige Synchronisationsausgänge (Auxiliary  
Synchronization Outputs – ASO), die das Klopfregelsystem  
(z.B. DetCon) oder die Steuerungen der Kraftstoffeinspritz-  
pumpen unterstützen können
- Zündfreigabe-Eingang
- Zündbestätigung (Go/No-Go)
- Sicherheitsabschaltung bei Überdrehzahl
- Zugangskontrolle

## Zündungsdiagnose

- Laufzeitdaten
- Alarm- und Fehlermeldungen
- Datenprotokollierung
- Erkennung primär- und sekundärseitiger Fehlzündungen
- Zylinderindividuelle Hochspannungsberechnung
- 11 LED sorgen für schnellen Überblick über den  
Anlagenstatus

## Schnittstellen

- CAN Bus 2.0b Schnittstelle (CANopen®/SAE J1939 Protokoll)
- RS485 Schnittstelle (Modbus RTU)
- USB 1.1 Schnittstelle

## Konfiguration

- Mithilfe der grafischen Benutzerschnittstelle MICT  
(MOTORTECH Integrated Configuration Tool)

## Gehäuse/Anschlüsse

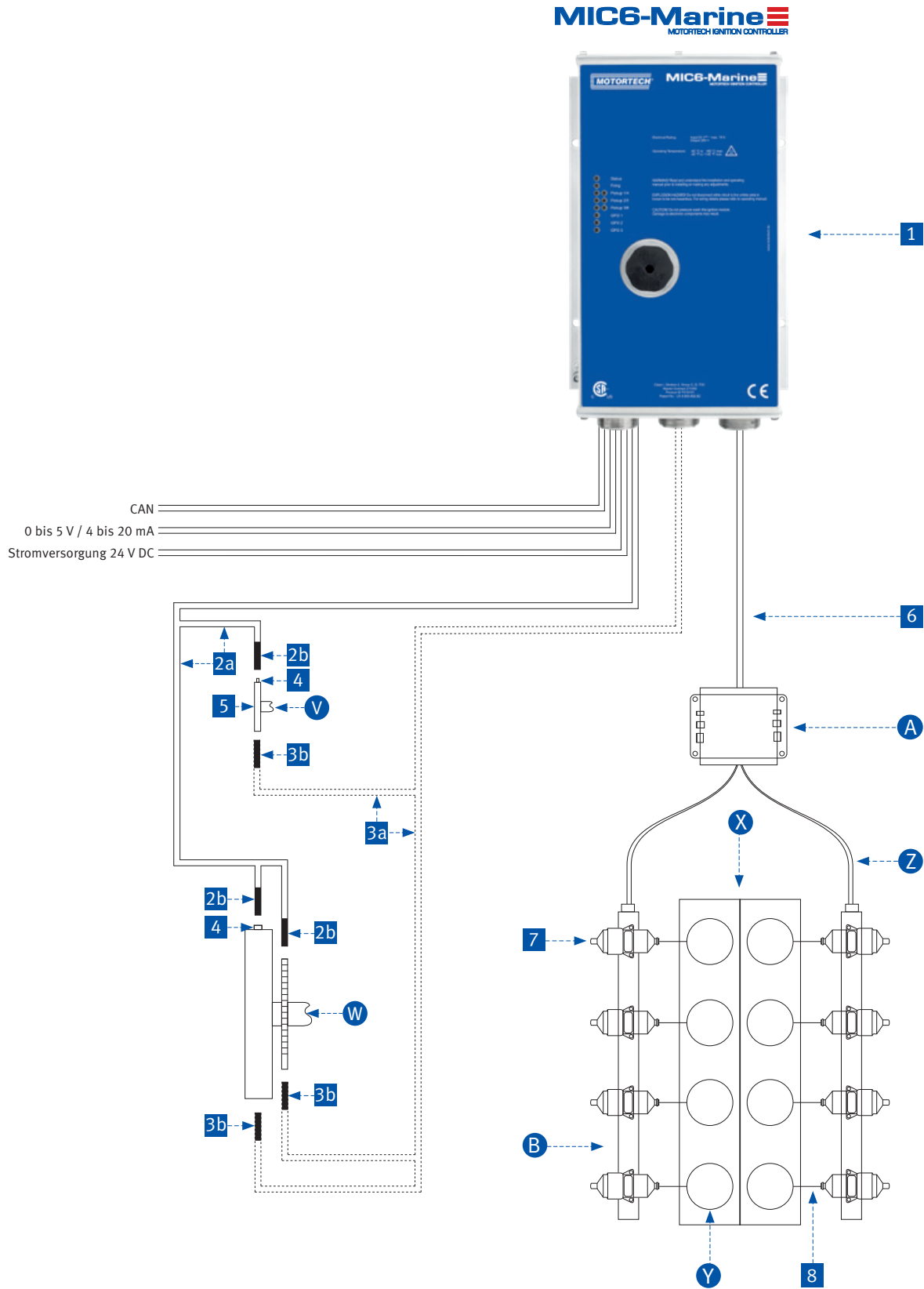
- Schutzklasse IP65
- MIL-Stecker

## Zertifizierungen

- Zertifizierung der Schiffszulassung nach:
  - DNV GL
  - Bureau Veritas
  - Lloyd's Register
  - ABS
- ATEX – auf Anfrage
- CE
- CSA



# Systemübersicht MIC6-Marine



## Legende

### Benötigte Komponenten

- 1 MIC6 Zündsteuergerät
- 2 Impulsaufnehmer – Satz 1
  - 2a Stromabnehmerkabel\*
  - 2b Impulsaufnehmer\*
- 3 Impulsaufnehmer – Satz 2 (für Redundanzzwecke)
  - 3a Impulsaufnehmerkabel\*
  - 3b Impulsaufnehmer\*
- 4 Trigger-Stifte/-Magnete

*alternativ*

- 5 Triggerscheibe

*alternativ*

Triggerantrieb

- 6 Ausgangskabelbaum\*
- 7 Zündspule\*
- 8 1 Primärleitung/Zündleitung je Zündspule\*

### Zubehör

- A Verteilerkasten
- B AlphaRail-/ LiteRail – Verkabelungsschiene

### Beschreibung

- V Nockenwelle
- W Kurbelwelle
- X Motor
- Y Zylinder
- Z Kabelbaum zum Verbinden der Zündschienen und des Verteilerkastens

## Gängige Varianten für die Impulsaufnehmeranordnung

### Anordnung mit 3 Impulsaufnehmern für 4-Takt-Motoren

- 1) Kurbelwelle (Zurücksetzen)  
Magnetischer Impulsaufnehmer (Löcher, Stifte, Zähne, Schrauben)
- 2) Kurbelwelle (Drehzahl)  
Magnetischer Impulsaufnehmer (Löcher, Stifte, Zähne, Schrauben)
- 3) Nockenwelle (Zurücksetzen)  
Hall-Effekt-Impulsaufnehmer (Magnete)

*alternativ*

- 3) Nockenwelle (Zurücksetzen)  
Induktiver Impulsaufnehmer (Stifte, Schrauben, Schlitz)

### Anordnung mit 1 Impulsaufnehmer für 4-Takt-Motoren

- 1) Nockenwelle (N+1/N-1)  
Hall-Effekt-Impulsaufnehmer (Scheibe mit Magneten)

*alternativ*

- 1) Nockenwelle (N+1/N-1)  
Induktiver Impulsaufnehmer (Scheibe mit Stiften, Schrauben, Schlitzen)

### Anordnung mit 2 Impulsaufnehmern für 2-Takt-Motoren

- 1) Kurbelwelle (Zurücksetzen)  
Magnetischer Impulsaufnehmer (Löcher, Stifte, Zähne, Schrauben)
- 2) Kurbelwelle (Drehzahl)  
Magnetischer Impulsaufnehmer (Löcher, Stifte, Zähne, Schrauben)

\* Geschirmte und ungeschirmte Version erhältlich.

# MIC3+CEC- & MIC3+CATDI-Zündsteuergerät



**MIC3+CATDI**  
MOTORTECH IGNITION CONTROLLER

**MIC3+CEC**  
MOTORTECH IGNITION CONTROLLER

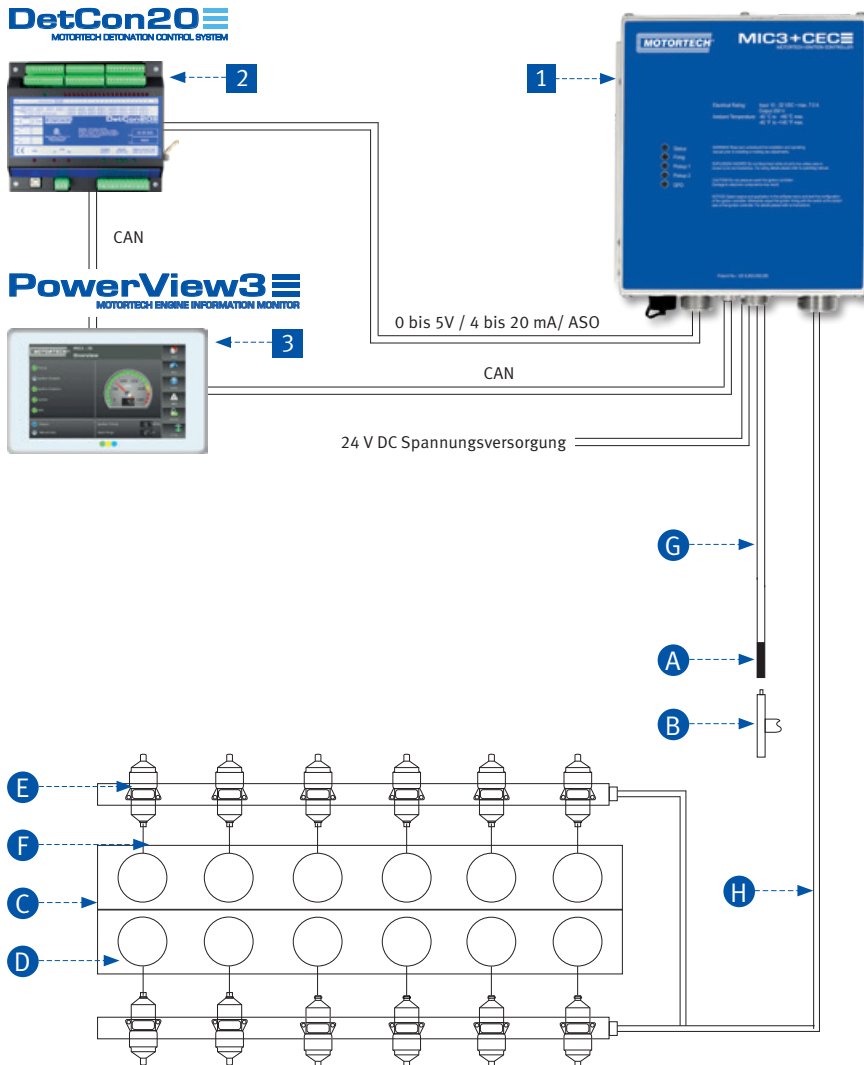
Basierend auf der MIC3+ Serie produziert MOTORTECH spezielle Steuerungen als Ersatz für die OEM-Zündsysteme der **CATERPILLAR**® G3300- und G3400- und **WAUKESHA**® ATGL-, VGF- und VHP-Gasmotorenserie. Als Austauschgeräte konzipiert, ermöglichen das MIC3+CATDI und das MIC3+CEC eine einfache Umrüstung ohne großen Aufwand.



QR-Code® scannen



QR-Code® scannen



## Benötigte Komponenten

- 1 MIC3+CEC/CATDI-Zündsteuergerät

## Zubehör (optional)

- 2 DetCon20 Anti-Klopfregelsystem
- 3 PowerView3 HMI-Modul

## Beschreibung

- A Hall-Effekt-Impulsaufnehmer
- B Nockenwelle
- C Motor
- D Zylinder
- E Zündspule
- F Zündleitung
- G Eingangverkabelung
- H Ausgangverkabelung



# MIC4-ZS-Zündsteuergerät



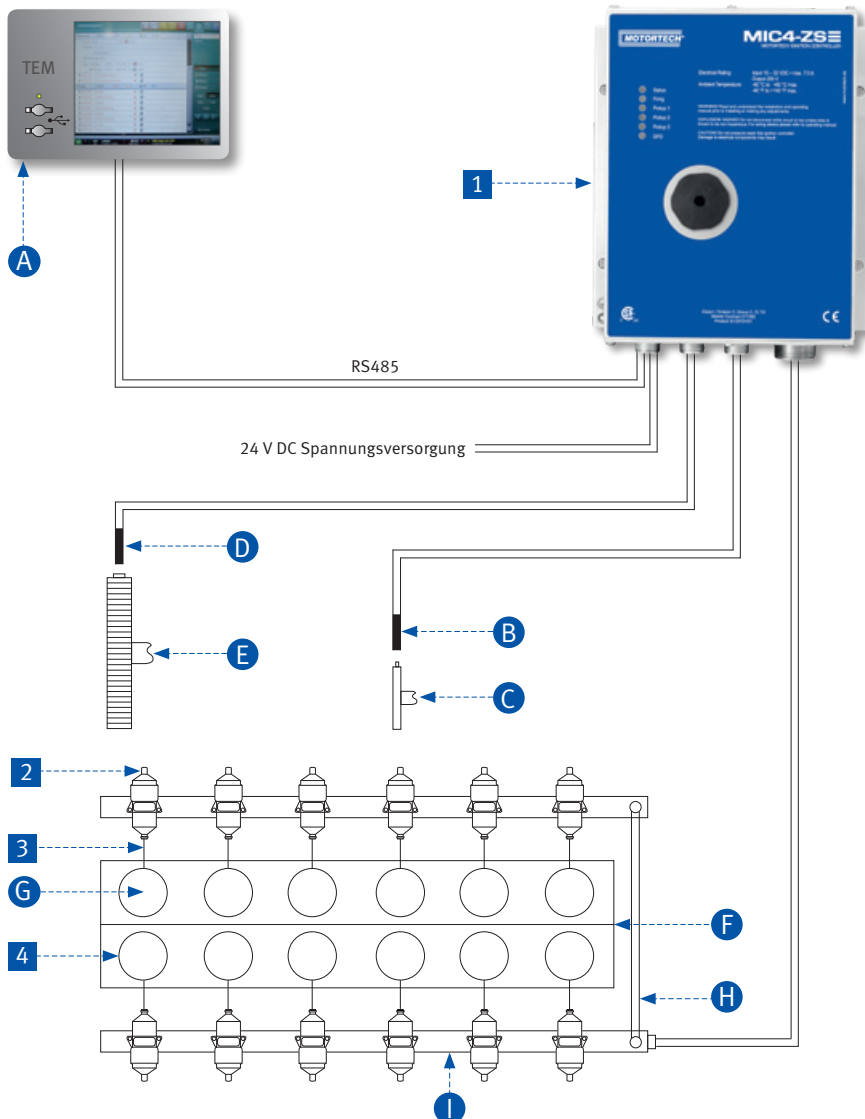
## MIC4-ZS MOTORTECH IGNITION CONTROLLER

Auf Basis der MIC4-Serie fertigt MOTORTECH eine spezielle Geräteversion als Ersatz für das TEM-ZS1- und TEM-ZS3-Zündsystem auf **MWM®/DEUTZ®**-Gasmotoren. Als Austauschgerät konzipiert, ermöglicht das MIC4-ZS eine einfache Umrüstung ohne großen Aufwand.

Die für Umrüstungen vorbereiteten Kits enthalten, neben dem MIC4-ZS-Zündsteuergerät, auch die benötigten Hochleistungs-Zündspulen. Diese verfügen sekundärseitig über die gleiche Kontaktierung, so dass Vorkammerzündkerzen oder Zündleitungen weiter verwendet werden können. Die speziell auf die neueste MOTORTECH Zündsteuergeräte-Generation mit MOST-Technologie abgestimmten Zündspulen unterstützen die Leistungsentfaltung optimal, insbesondere bei alternativen Brennstoffen mit wechselnden oder relativ schwachen Brennwerten, wie Biogas, Grubengas, Holzgas, Klärgas, Deponiegas, etc.



QR-Code® scannen



### Benötigte Komponenten

- 1 MIC4-ZS Zündsteuergerät
- 2 Hochleistungszündspulen

### Zubehör (optional)

- 3 PolyMot™-Zündleitung
- 4 DENSO®-Zündkerzen

### Beschreibung

- A TEM-Steuerung
- B Hall-Effekt-Impulsnehmer
- C Nockenwelle
- D Magnetischer Impulsnehmer
- E Kurbelwelle
- F Motor
- G Zylinder
- H Verbindungskabelbaum zur Verbindung der Multifunktions-schienen A- und B-Bank
- I Multifunktionsschiene

# PowerView3 – Zündungsvisualisierung

## PowerView3 MOTORTECH ENGINE INFORMATION MONITOR

Die Betriebsdaten der MOTORTECH-Zündsteuergeräteserien MIC3/3+, MIC4 und MIC5 werden vollständig über das HMI-Modul (Human Machine Interface) visualisiert. Die Übersicht zeigt alle relevanten Informationen wie Motordrehzahl, Zündzeitpunkt und Zustand der Impulsnehmer, Zündausgänge oder den aktiven Parametersatz.

Das PowerView3 ermöglicht außerdem die Einstellung diverser Zündungsparameter wie z.B. Zündzeitpunkt und -energie. Funktionen wie der Selbsttest zur Fehlerdiagnose können direkt über das HMI-Modul durchgeführt werden. Die Zugriffskontrolle garantiert einfache Navigation durch die verschiedenen Seiten und Menüs. Zusammengefasst lassen sich mit dem PowerView3 HMI-Modul Fehlerdiagnosen komfortabel im Feld durchführen, ohne zusätzliche Nutzung eines Laptops!

Das PowerView3 ist auch verfügbar für die Visualisierung von:

- DetCon Anti-Klopfregelung
- TempScan20-Temperaturmodul



QR-Code® scannen



### Allgemeine Merkmale

- Visualisierung der Zündung, Klopfregelung und Temperaturüberwachung via CAN Bus
- Zugangskontrolle
- Anzeige des CAN-Verbindungsstatus
- Verschiedene Displayeinstellungen (Sprache, Datum, Bildschirmpalibrierung, etc.)
- Für die Schaltschrankmontage
- Tag-/Nachtmodus
- CSA® zertifiziert (Class I, Division 2, Group C, D; T4)

### Zündungsüberwachung (MIC3/3+/MIC4/MIC5-Serie)

- Übersicht mit Statusanzeige für
  - Impulsaufnehmersignale
  - Aktiven Parametersatz
  - Analoge Anzeige der Motordrehzahl
  - Zündzeitpunkt
  - Zündkerzen (Betriebsstunden)
- Anzeige des globalen Zündzeitpunktes in Abhängigkeit von
  - Basiszündzeitpunkt
  - Potentiometerverstellung
  - Analogem Strom-/Spannungseingang
  - Drehzahlkurve
- Anzeige der Zündung jedes einzelnen Zylinders
  - Zündspannung
  - Fehlzündungen
- Anzeige der Fehlzündungen
  - Primär- und sekundärseitige Fehler in der Verkabelung
  - Fehlerart (ohne Verbindung/Kurzschluss)
- Anzeige und Anpassung der Energie
  - Brenndauer
  - Funkenintensität
- Anzeige und Anpassung der Zündwinkel, Zündenergie
- Aktivierung des Selbsttests
- Warnungen, Alarm- und Fehlermeldungen

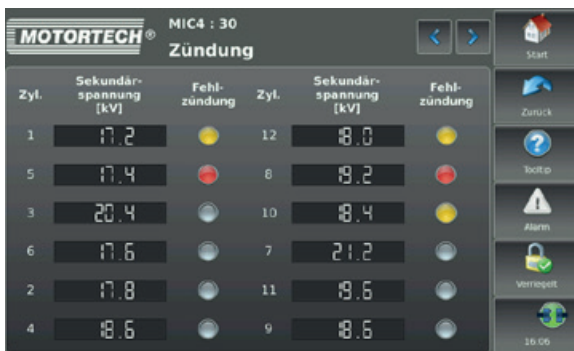
## Beispieleiten – MIC3/3+/MIC4/MIC5

### MIC-Übersicht



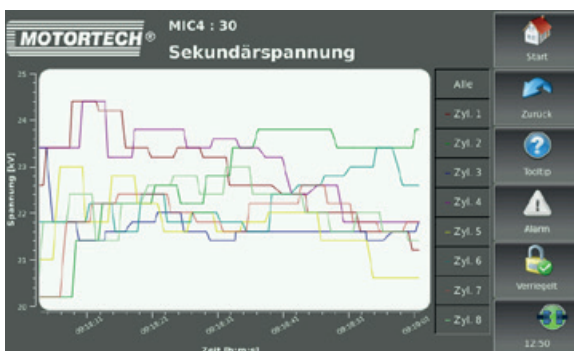
- Statusanzeigen (Impulsaufnehmer, Zündausgänge, Zündfreigabe, Systemstatus, Parametersatz)
- Anzeige der aktuellen Motordrehzahl
- Anzeige des globalen Zündzeitpunkts in ° KW
- Anzeige der Betriebsstunden der Zündkerzen

### Zündung



- Anzeige der geschätzten Zündspannung für jeden einzelnen Zylinder
- Anzeige aktueller und vergangener Fehlzündungen jedes einzelnen Zylinders

### Sekundärspannungsaufzeichnung



- Zeigt die geschätzte Sekundärspannung der ausgewählten Zylinder
- Die Zylinder können einzeln ein- und ausgeblendet werden
- Zoomfunktion zur detaillierten Ansicht der Sekundärspannung
- Navigation innerhalb der Zeitleiste

## ■ Komponenten für MIC-Zündsysteme



### MOTORTECH LiteRail-Verkabelungsschienen

Das MOTORTECH LiteRail-Systemprofil aus Aluminium wird vorkonfektioniert für Ihre Motorauslegung geliefert. Passende und vorangepasste Zündspulen und die erforderliche Verkabelung über eine austauschbare Kabelspinne erleichtern den Aufbau sowie die Austauschbarkeit im Servicefall. Die MOTORTECH LiteRail ist im Systemverbund mit der MIC3+, MIC4, MIC5 und MIC6 erhältlich.

LiteRail Verkabelungsschienen sind nur für die Verwendung in nicht explosionsgefährdetem Raum (nicht CSA) erhältlich.



### Hochleistungszündspulen

Zündspulen werden in modernen Zündsystemen immer bedeutender. MOTORTECH bietet auf Steuergeräte abgestimmte Hochleistungs-Zündspulen an.

- Neues, modernes Design
- Einsatz qualitativ hochwertiger Werkstoffe
- Ideal für die Zündung alternativer Kraftstoffe wie Biogas
- Kompatibel mit MOST (MOTORTECH Output Stage Technology)



### **PolyMot™** MOTORTECH SPARK PLUG LEADS & EXTENSIONS

### Zündleitungen für ungeschirmte Anwendungen

Die patentierten PolyMot™-Zündleitungen sind die zuverlässigsten Hochspannungsleitungen der Branche. Hergestellt aus einer Kombination aus Keramik, Teflon® und Silikon übertragen sie fast jede Intensität hochenergetischer Zündfunken von der Zündspule zur Zündkerze. Variationen sind für fast jedes Motorenmodell erhältlich.



### Magnetischer-Impulsnehmer (MPU)

Verlässliche Konstruktion in verschiedenen Längen. Erhältlich in standardmäßigen oder CSA-/ATEX-zertifizierten Versionen.



### Hall-Effekt-Impulsnehmer

Hochtemperaturbeständiger Impulsnehmer. Getriggert von Magneten. Erhältlich in Standard- oder CSA-/ATEX-zertifizierten Versionen mit beiden möglichen Polaritäten.



### Induktiver Impulsnehmer

Kleiner Sensor (M12-Gewinde) für Anwendungen, bei denen nur wenig Platz zur Verfügung steht. Kann in Öl betrieben werden. Hochtemperaturbeständig. Erhältlich in Standard- oder CSA-/ATEX-zertifizierten Versionen.

## MHP-Plugs

MOTORTECH HIGH PERFORMANCE SPARK PLUGS

MHP-Zündkerzen wurden entwickelt, um die Anforderungen sowohl moderner als auch verbreiteter Motorenentwicklungen zu erfüllen und zuverlässig höchste Spannungen bereitzustellen, die einen starken Funken in die Verbrennungskammer geben. Das Design mit Dachelektrode und Scheiben aus einer IRIDIUM-Legierung auf der Mittel- und der Erdungselektrode verlängern die Lebensdauer der Zündkerze und hilft, die Wartungskosten durch seltenere Zündkerzenwechsel zu reduzieren.



## XTL-Plugs

MOTORTECH EXTENDED BARREL SPARK PLUGS

Bei Anwendungen auf Motoren, die mit extrem engen Zündkerzenschächten ausgestattet sind, stoßen konventionelle Zündleitungen konstruktiv an ihre Grenzen. Die Lösung sind spezielle Zündkerzen mit langer Bauform. XTL-Zündkerzen werden mit einem integrierten 7 mm-Zündkabel gefertigt, das eine direkte Verbindung zu einer extern montierten Zündspule ermöglicht. Sie können mit verschiedenen Gehäuse- und Kabellängen, Kabelausgängen und einer Vielzahl von Zündspulensteckern bestellt werden. XTL-Kerzen sind für ungeschirmte Anwendungen konzipiert und bieten lange Laufzeiten.



## DetCon20

MOTORTECH DETONATION CONTROL SYSTEM

Das DetCon20-Steuergerät bietet vollen Schutz für Gas-, Diesel- und Dual-Kraftstoff-Motoren von 2 bis 20 Zylindern. Mikroprozessorgesteuert erkennt es jedes Klopfen im Frühstadium und sendet ein analoges Signal (4-20 mA/ 0-5V) zum Zündsystem, um in einer linearen Funktion den Zündzeitpunkt auf „spät“ zu verstellen. Ein Signal zur Lastreduzierung oder letztlich ein Stoppsignal wird an die Motorsteuerung gesendet, wenn das Klopfen nicht eliminiert werden kann. CAN-Bus-Schnittstelle integriert.





## Jetzt herunterladen!



### Alle Produkte auf einen Blick!

Für weitere Informationen zu der MOTORTECH Produktpalette steht Ihnen unser digitaler Produktkatalog zur Verfügung.



MOTORTECH empfiehlt DENSO Zündkerzen

**DENSO**

Einfach  
QR-Code  
scannen  
um zum  
Download-  
center zu  
gelangen



Einfach  
QR-Code  
scannen  
und zum  
Newsletter  
anmelden



### Immer die aktuellen News!

Anmeldung auch unter  
[www.motortech.de/anmelden.html](http://www.motortech.de/anmelden.html)  
oder senden Sie eine kurze Anfrage  
per E-Mail an: [direkt@motortech.de](mailto:direkt@motortech.de)

#### MOTORTECH GmbH

Hogrevestr. 21-23  
29223 Celle  
Germany  
Telefon: +49 (5141) 93 99 0  
Fax: +49 (5141) 93 99 99  
[www.motortech.de](http://www.motortech.de)  
[sales@motortech.de](mailto:sales@motortech.de)

#### MOTORTECH Americas, LLC

1400 Dealers Avenue, Suite A  
New Orleans, LA 70123  
USA  
Telefon: +1 (504) 355 4212  
Fax: +1 (504) 355 4217  
[www.motortechamericas.com](http://www.motortechamericas.com)  
[info@motortechamericas.com](mailto:info@motortechamericas.com)

#### MOTORTECH Shanghai Co. Ltd.

Room 1018 Enterprise Square,  
No. 228 Meiyuan Road,  
Zhabei District, 200070 Shanghai  
China  
Telefon: +86 (21) 6380 7338  
[www.motortechshanghai.com](http://www.motortechshanghai.com)  
[info@motortechshanghai.com](mailto:info@motortechshanghai.com)

P/N 01.15.025-DE | Rev.12/2019 | MOTORTECH SalesFlyer MIC-Serie

#### Haftungsausschluss

Die in diesem Flyer beschriebenen Informationen werden ausschließlich zu Informationszwecken bereitgestellt, können ohne vorherige Ankündigung geändert werden und dürfen nicht als Garantie, Selbstverpflichtung, Bedingung oder Angebot von MOTORTECH oder Partnerunternehmen gedeutet werden. MOTORTECH übernimmt keine Verantwortung oder Haftung für jegliche Fehler oder Ungenauigkeiten, die in diesem Dokument möglicherweise enthalten sind.

#### Warenzeichenhinweis

Alle angezeigten OEM-Namen und Teilenummern dienen nur zu Referenzzwecken. Alle Marken, Logos und Symbole, die in dieser MOTORTECH-Publikation verwendet oder gezeigt werden, sind exklusive Objekte im Besitz ihrer Eigentümer und werden nur zu Referenzzwecken verwendet.

Vertrieb durch:

#### Copyright

Copyright für jegliche in Publikationen von MOTORTECH verwendeten Materialien vorbehalten. Jegliche Vervielfältigung oder Nutzung von Objekten wie Bildern oder Textbausteinen in anderen elektronischen oder gedruckten Publikationen ist nur mit Zustimmung von MOTORTECH zulässig.