



## MOTORTECH 扩展筒式火花塞 适用于CAMDA®发电机组

MOTORTECH提供经改良过的火花塞基于XTL以及XT插头设计，尤其适用于CAMDA® CUMMINS®6缸以及12缸发电机组。XT-插头版本带有3/4in外螺纹取代了常用的火花塞并且用于连接非屏蔽式安全引线。XTL-插头加工时集成了火花塞引线，可以直接连接外部安装的点火线圈以及使用诊断工具例如高压钳和示波器。

为了增加可靠性和运行时间，MOTORTECH J-型基础火花塞带有钕合金中心电极和铂合金接地电极。M14x1.25螺纹以及扩展螺纹长度26.5完美的适用于客户使用

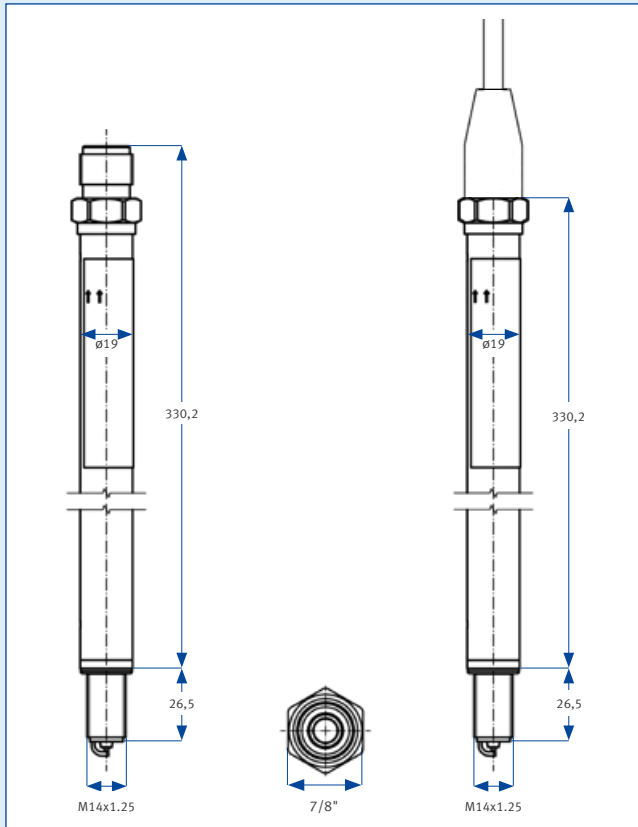
除了以上提到的特点，MOTORTECH的XTL和XT型插头设计消除了一些同行业产品常见的问题。

### 特性

- 扩展桶中无滞留空气
  - 无凝结
  - 内部无放电
  - 内置陶瓷
  - 高绝缘强度
  - 刚性焊缝
- A** 集成7 mm火花塞引线可以直接连接点火线圈
- B** 3/4 in外螺纹用于连接非屏蔽式安全引线
- C** 内置陶瓷带有2 in终端槽深为了最佳的放电保护
- D** 扩展圆筒长度13 in
- E** 螺纹尺寸M14x1.25, 螺纹长度26.5 mm
- F** J-型设计，钕合金中心电极，铂金接地电极



### 技术参数及尺寸



螺纹尺寸: M14x1.25  
 螺纹长度: 26.5 mm (1.050 in.)  
 电极设计: J-Type – Ir/Pt  
 六角尺寸: 7/8 in.  
 拧紧力矩: 22 Nm (16 lb-ft)

### 订购信息

产品编号	描述	替代品
D462BEX13-B201	XTL-插头, M14x1.25,圆筒长度13 in, 引线长度20 in	
S2D462BEX13	XT-插头, M14x1.25 13 in圆筒长度	S-RSGN40XL-2

### 辅助设备



非屏蔽式安全引线  
P/N 09.02.4001-20



点火线圈  
P/N 06.50.055



SparkView 高压指示器  
P/N 06.50.099-100



火花塞清洗装置  
P/N 44.01.023

### 订购信息-辅助设备

产品编号	描述	替代品
09.02.4001-20	非屏蔽式安全引线, 长度20 in	USL2LE-20A
06.50.055	点火线圈	501061
06.90.099-100	SparkView高压指示器 包含SparkScan 高压钳	
44.01.023	火花塞清洗装置	