

MOTORTECH

Высокопроизводительные свечи зажигания



MHP-Plugs 
MOTORTECH HIGH PERFORMANCE SPARK PLUGS

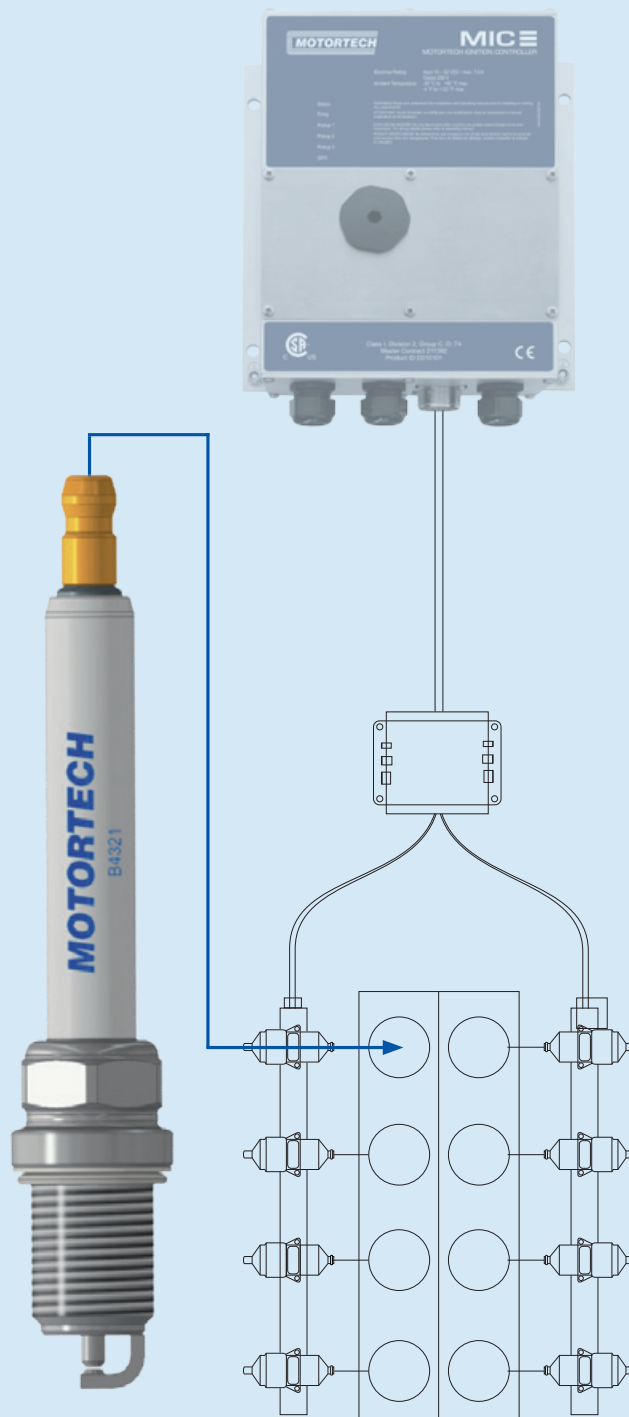
MOTORTECH Высокопроизводительные свечи зажигания

Разработка передовых контролеров системы зажигания MOTORTECH обусловлена последними разработками газовых двигателей. Функционирование данных высокопроизводительных двигателей с высокой степенью сжатия и высокоэффективной системой бедной топливной смеси, требует гораздо более высокого напряжения для того, чтобы обеспечить совершенное и эффективное сгорание.

Свечи зажигания МНР были разработаны для удовлетворения требований современных и популярных разработок двигателей, для надежного обеспечения высокого напряжения и формирования сильной искры в камере сгорания. Дизайн J-типа электродов, из иридиевого сплава центрального электрода и электрода массы, обеспечивает надежное сгорание и помогает продлить срок службы свечи зажигания, тем самым позволяет снизить затраты на техническое обслуживание.

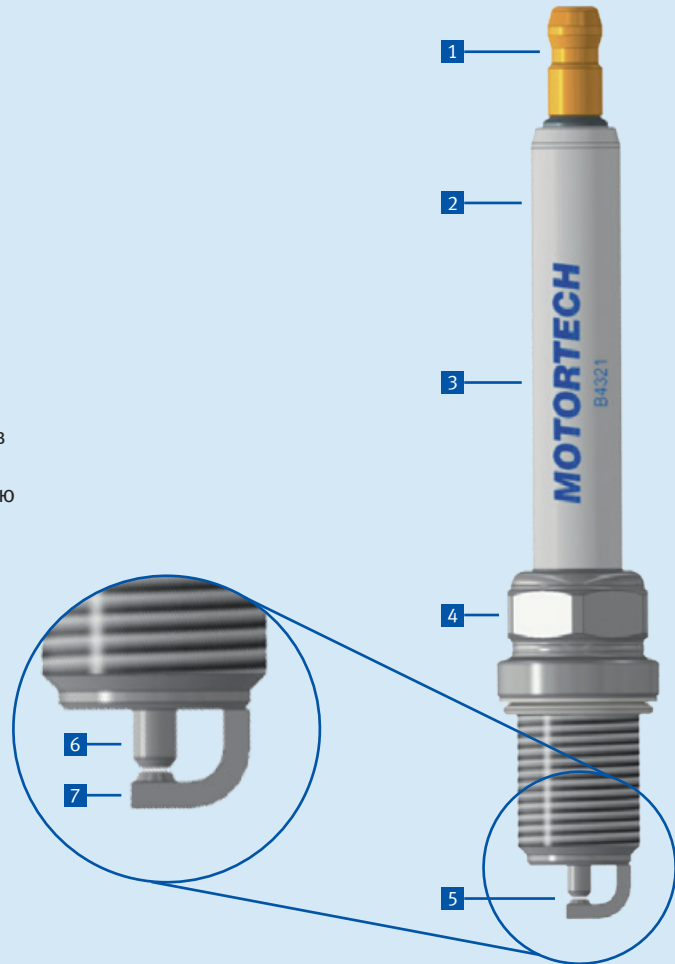
Основные свойства

- Технология Hot-Lock для более длительного срока службы свечей зажигания – даже в двигателях с высокой степенью сжатия
- Электроды J-тип для улучшенного сгорания
- Также обеспечивают высокое напряжение современным системам зажигания как например серия MIC производства MOTORTECH
- Длинный дизайн изолятора для лучшей защиты от пробоев искры
- Высокая устойчивость к электроискровой эрозии
- Подавление электромагнитных помех
- Меньшее количество замен свечей зажигания снижают затраты на техническое обслуживание
- Имеются с различными размерами и длиной резьбы



Конструктивные особенности

- 1 Съемный разъем из латуни
- 2 Длинный керамический изолятор обеспечивает самую высокую степень защиты от пробоев, особенно в сочетании с проводами и удлинителями зажигания PolyMot™
- 3 Интегрированное монолитное и надежное сопротивление подавляет электромагнитные помехи
- 4 Единый размер ключа уменьшает количество необходимых инструментов для монтажа
- 5 Дизайн J-типа электродов и использование материалов с высокой износостойкостью, особенно при бедной топливной смеси двигателей, ведет к лучшему сгоранию и продляет срок службы свечей
- 6 Центральный электрод с медным сердечником и фиксированным при помощи лазерной сварки иридиевым наконечником
- 7 Электрод массы с медным сердечником и фиксированным при помощи лазерной сварки иридиевым наконечником

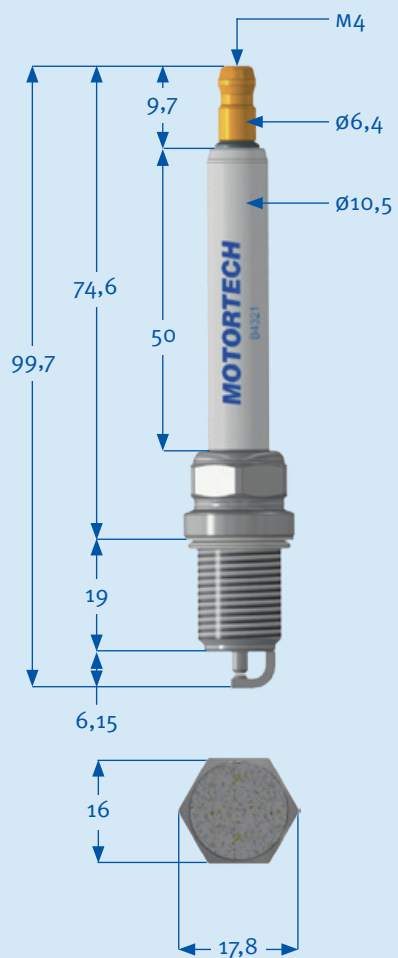


Типы свечей зажигания

Размер резьбы	Тип	Длина резьбы	Размер ключа	Дизайн электрода
M14x1,25	B4321	19,0 мм (0.750 Дюйма)	16,0 мм (5/8 Дюйма)	J-тип (Ir/Ir)
M18x1,5	B8124	12,7 мм (0.500 Дюйма)	20,8 мм (13/16 Дюйма)	J-тип (Ir/Ir)
	B8324	19,0 мм (0.750 Дюйма)		
	B8524	25,4 мм (1.000 Дюйма)		
M22x1,5	B2224	15,0 мм (0.600 Дюйма)	20,8 мм (13/16 Дюйма)	J-тип (Ir/Ir)
	B2324	19,0 мм (0.750 Дюйма)		
	B2424	22,2 мм (0.875 Дюйма)		
7/8-18 UNS	B7224	15,0 мм (0.600 Дюйма)	20,8 мм (13/16 Дюйма)	J-тип (Ir/Ir)
	B7324	19,0 мм (0.750 Дюйма)		
	B7424	22,2 мм (0.875 Дюйма)		

M14x1,25

B4321

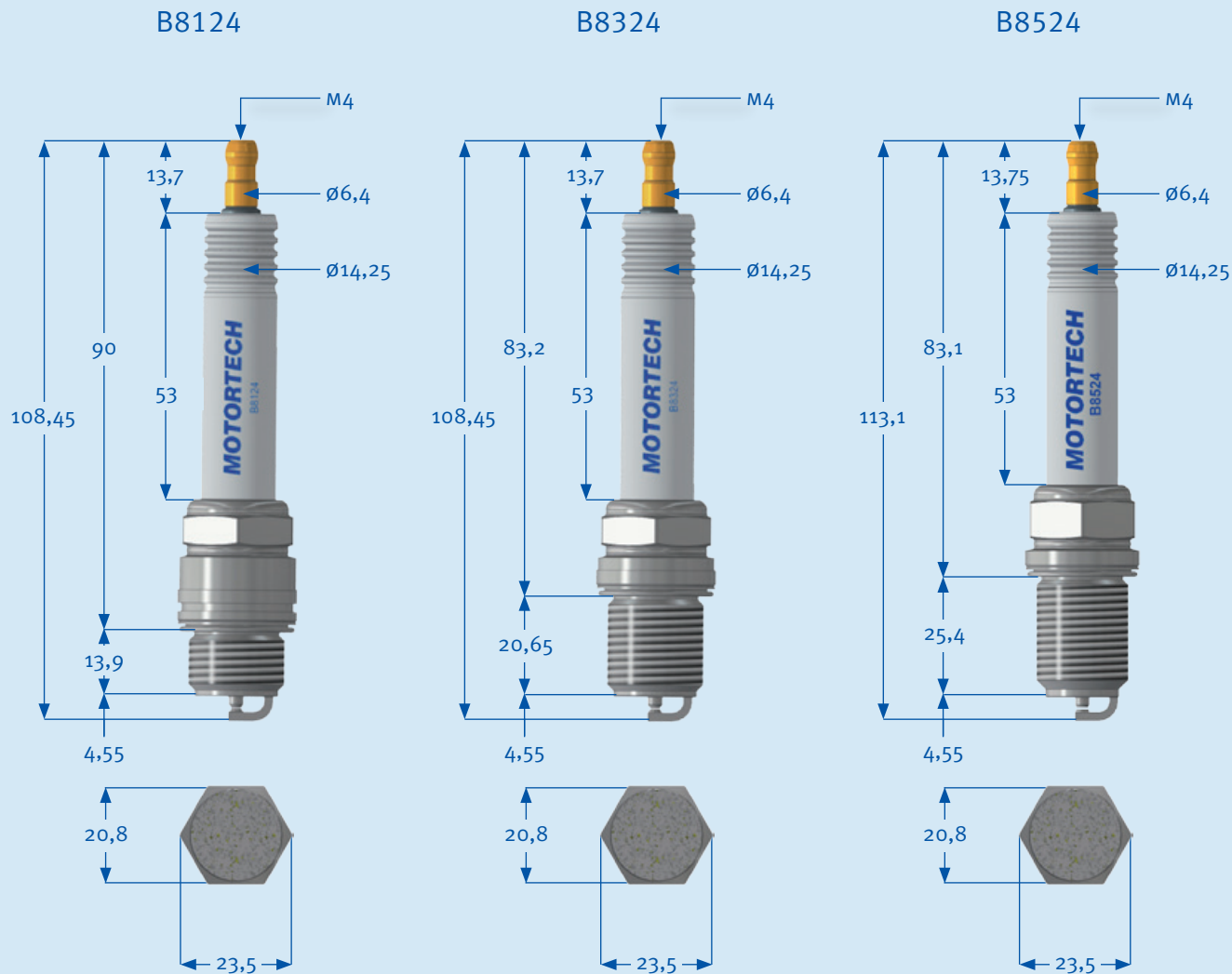


Размеры в мм

Тип	Размер резьбы	Длина резьбы	Дизайн электродов	Сплав электродов	Размер ключа	Межэлектродное расстояние	Момент затяжки ¹⁾
B4321	M14x1,25	19,0 мм 0,750 дюйма	J-тип	Ir/Ir	16,0 мм 5/8 дюйма	0,25 мм 0,010 дюйма	35 Нм 25 Фунто-фут

¹⁾ Для чугунных головок цилиндров. Пожалуйста соблюдайте характеристики крутящего момента соответствующие требованиям производителей моторов.

M18x1,5

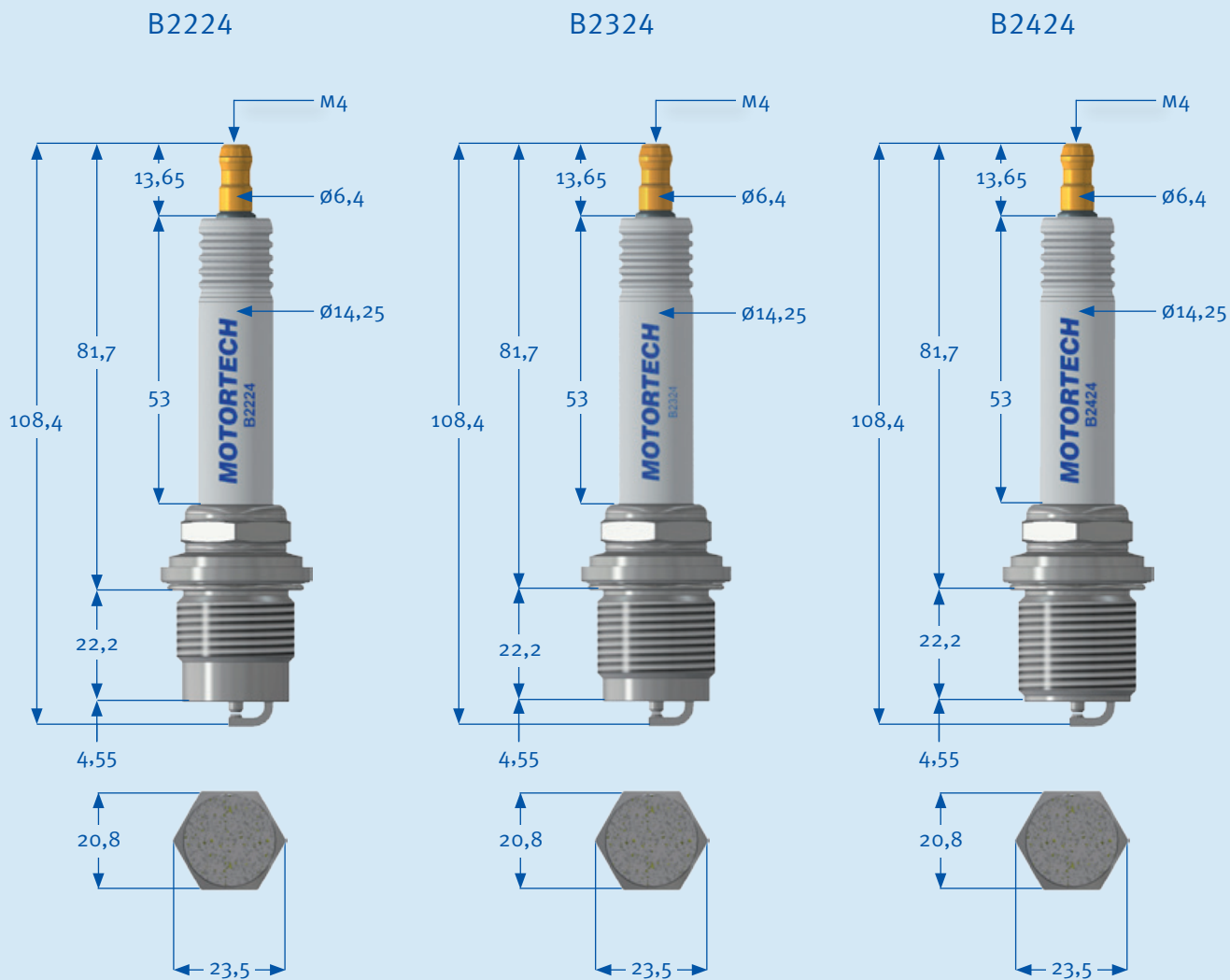


Размеры в мм

Тип	Размер резьбы	Длина резьбы	Дизайн электродов	Сплав электродов	Размер ключа	Межэлектродное расстояние	Момент затяжки ¹⁾
B8124	M18x1,5	12,7 мм 0,500 дюйма	J-тип	Ir/Ir	20,8 мм 13/16 дюйма	0,25 мм 0,010 дюйма	50 Нм 36 Фунто-фут
B8324	M18x1,5	19,0 мм 0,750 дюйма	J-тип	Ir/Ir	20,8 мм 13/16 дюйма	0,25 мм 0,010 дюйма	50 Нм 36 Фунто-фут
B8524	M18x1,5	25,4 мм 1,000 дюйма	J-тип	Ir/Ir	20,8 мм 13/16 дюйма	0,25 мм 0,010 дюйма	50 Нм 36 Фунто-фут

¹⁾ Для чугунных головок цилиндров. Пожалуйста соблюдайте характеристики крутящего момента соответствующие требованиям производителей моторов.

M22x1,5



Размеры в мм

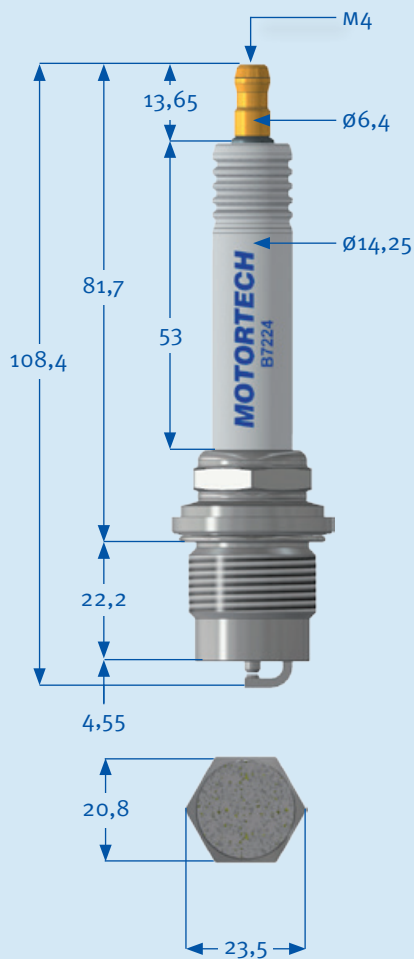
Тип	Размер резьбы	Длина резьбы	Дизайн электродов	Сплав электродов	Размер ключа	Межэлектродное расстояние	Момент затяжки ¹⁾
B2224	M22x1,5	15,0 мм 0,600 Дюйма	J-тип	Ir/Ir	20,8 мм 13/16 Дюйма	0,25 мм 0,010 Дюйма	70 Нм 51 Фунто-фут
B2324	M22x1,5	19,0 мм 0,750 Дюйма	J-тип	Ir/Ir	20,8 мм 13/16 Дюйма	0,25 мм 0,010 Дюйма	70 Нм 51 Фунто-фут
B2424	M22x1,5	22,2 мм 0,875 Дюйма	J-тип	Ir/Ir	20,8 мм 13/16 Дюйма	0,25 мм 0,010 Дюйма	70 Нм 51 Фунто-фут

¹⁾ Для чугунных головок цилиндров. Пожалуйста соблюдайте характеристики крутящего момента соответствующие требованиям производителей моторов.

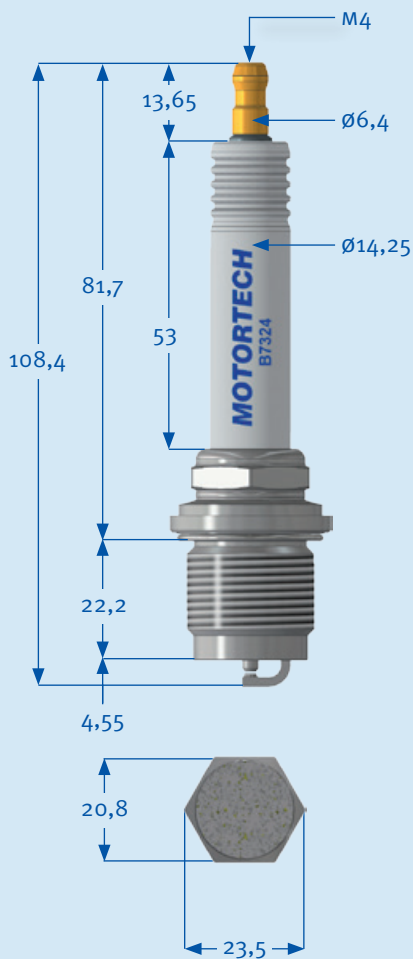
7/8-18 UNS



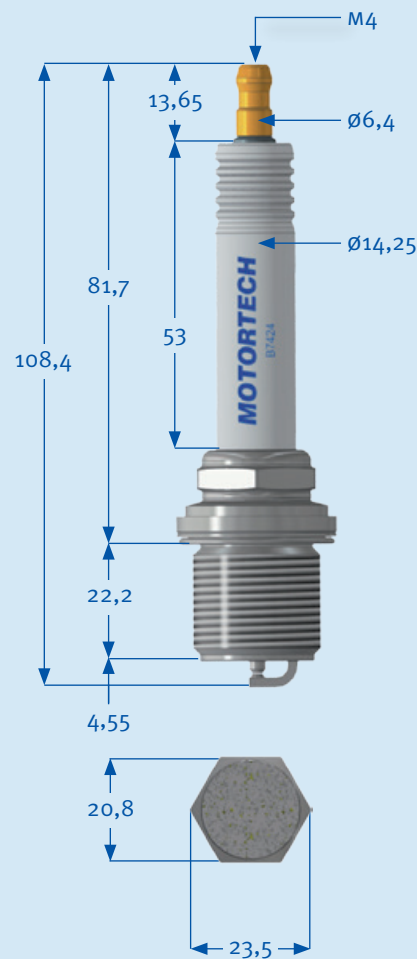
B7224



B7324



B7424



Размеры в мм

Тип	Размер резьбы	Длина резьбы	Дизайн электродов	Сплав электродов	Размер ключа	Межэлектродное расстояние	Момент затяжки ¹⁾
B7224	7/8-18 UNS	15,0 мм 0,600 Дюйма	J-тип	Ir/Ir	20,8 мм 13/16 Дюйма	0,25 мм 0,010 Дюйма	70 Нм 51 Фунто-фут
B7324	7/8-18 UNS	19,0 мм 0,750 Дюйма	J-тип	Ir/Ir	20,8 мм 13/16 Дюйма	0,25 мм 0,010 Дюйма	70 Нм 51 Фунто-фут
B7424	7/8-18 UNS	22,2 мм 0,875 Дюйма	J-тип	Ir/Ir	20,8 мм 13/16 Дюйма	0,25 мм 0,010 Дюйма	70 Нм 51 Фунто-фут

¹⁾ Для чугунных головок цилиндров. Пожалуйста соблюдайте характеристики крутящего момента соответствующие требованиям производителей моторов.

Референция

ALTRONIC®		MOTORTECH	ССЫЛКА
J1463DP		B4321	1)/(2)
L1843B		B8124	1)
L1843IP		B8124	1)
L1863B		B8324	1)
L1863DP		B8324	1)
L1863IP		B8324	1)
L2252B		B7224	1)
L2252DP		B7224	1)
L2252IP		B7224	1)
L2272B		B7424	1)
L2282B		B7424	1)
L2282IP		B7424	1)

BERU®		MOTORTECH	ССЫЛКА
14-3 CPU	Z102	B4321	1)/(2)
14FR-4DIU	Z212	B4321	2)
14FR-4DIU02	Z328	B4321	2)
14FR-4DIU3	Z290	B4321	2)
14FR-4DPUO	Z189	B4321	2)
14GZ6-77-2	Z244	B4321	
14GZ-LL		B4321	1)/(2)
14GZ-LL2		B4321	1)/(2)
14GZ-LL-FR		B4321	2)
14R-3CPU	Z163	B4321	1)/(2)
14R-4CDP	Z147	B4321	1)/(2)
14R-4CDP	Z191	B4321	1)/(2)
14R-4CIU	Z187	B4321	1)/(2)
14R-4CIU2	Z215	B4321	1)/(2)
14R-4CIU2	Z276	B4321	1)/(2)
14R-4DIU2	Z258	B4321	1)/(2)
14R-4DIU2	Z259	B4321	1)/(2)
14R-4DIU3	Z281	B4321	1)/(2)
18GZ20	Z178	B8324	1)
18GZ22	Z182	B8124	1)
18GZ4-77	Z179	B8324	1)
18GZ5-77-2	Z201	B8324	
18GZ6-77-2	Z202	B8324	1)
18GZ7	Z168	B8324	1)
7/8GZ11	Z180	B7324	1)
7/8GZ9	Z181	B7224	1)
Blue Ignition	Z350SB	B8324	1)
Green Ignition	Z352SB	B8324	1)
Super Green Ign.	Z353SB	B8324	1)

BG®	MOTORTECH	ССЫЛКА
RB105-1	B7224	1)
RB114-1	B7424	1)
RB212-1	B7224	1)
RB485-1	B8124	1)
RB777-1	B8324	1)
RB777-2	B8324	1)
RB778-1	B8324	1)
RB778-2	B8324	1)

BOSCH®	MOTORTECH	ССЫЛКА
7302	B8324	1)
7303	B8124	1)
7305	B8324	1)
7306	B8324	1)
7307	B8324	
7308	B8324	
7311	B4321	1)/(2)
7313	B4321	1)/(2)
7315	B4321	1)/(2)
7321	B4321	2)
7322	B4321	2)

CATERPILLAR®	MOTORTECH	ССЫЛКА
194-8518	B8324	1)
243-4291	B8324	1)
2N2839	B4321	1)/(2)
306-6663	B8324	1)

CHAMPION®	MOTORTECH	ССЫЛКА
B86N	B8324	1)
C95F	B7224	1)
D14N	B8124	1)
D78Y	B8124	1)
D89D	B8124	1)
FB77WPCC	B8324	1)
KB75N	B8324	1)
KB77WPCC	B8324	1)
M82N	B8124	1)
RB75N	B8324	1)

¹⁾ Из-за различных размеров свечных ключей, необходимо использовать соответствующий свечной ключ для установки свечей МНР.

²⁾ Свечи зажигания МНР из-за длительного керамического изолятора требуют специального удлинителя.

CHAMPION®	MOTORTECH	ССЫЛКА
RB75PP	B8324	1)
RB75WPCC	B8324	
RB76N	B8324	1)
RB76PP	B8324	1)
RB77CC	B8324	1)
RB77N	B8324	1)
RB77WPCC	B8324	1)
RC78PYP	B4321	2)
RC78PYP15	B4321	2)
RC78PYP17	B4321	2)
RC78PYP21	B4321	2)
RC78PYP25	B4321	2)
RC78WP	B4321	2)
RC78WYP11	B4321	2)
RC78WYP15	B4321	2)
RC78YCC15	B4321	2)
RM77N	B8124	1)
RM77PP	B8124	1)
RM79F	B8124	1)
RM82WPCC	B8124	1)
RM85G	B8124	1)
RN79G	B4321	1)/(2)
RN79G1	B4321	1)/(2)
RN79PYP17	B4321	1)/(2)
RN79PYP25	B4321	1)/(2)
RW77N	B7424	1)
RW77PP	B7424	1)
RW78N	B7324	1)
RW80N	B7224	1)
RW80PP	B7224	1)
RW82P	B7224	1)
RW83F	B7224	1)
W10	B7224	1)
W14	B7224	1)
W16Y	B7224	1)
W18	B7324	1)
W20	B7224	1)
W77N	B7424	1)
W80N	B7224	1)
W85N	B7224	1)
W89D	B7224	1)
W95D	B7224	1)

DENSO®	MOTORTECH	ССЫЛКА
GE3-1	B4321	1)/(2)
GE3-5	B4321	1)/(2)
GI3-1	B8324	1)
GI3-3	B8324	1)
GI3-5	B8324	1)
GK3-1	B4321	2)
GK3-5	B4321	2)
GL3-1	B8324	
GL3-3	B8324	
GL3-5	B8324	
GT3-1	B8124	1)

GATEWAY®	MOTORTECH	ССЫЛКА
1175112	B8324	1)
1176112	B8324	1)
1177012	B8324	1)
1177512	B8324	1)
1177812	B8324	1)
2178315	B4321	2)
2178317	B4321	2)
2178321	B4321	2)
3014115	B8124	1)
7177115	B8124	
7177315	B8124	
8179215	B4321	2)
8179515	B4321	2)
9018025	B7324	1)
9077112	B7424	1)
9077115	B7424	1)
9080113	B7224	1)
9080120	B7224	1)
9085113	B7224	1)
9085120	B7224	1)
9089525	B7224	1)
9177112	B7424	1)
9177115	B7424	1)

1) Из-за различных размеров свечных ключей, необходимо использовать соответствующий свечной ключ для установки свечей МНР.

2) Свечи зажигания МНР из-за длительного керамического изолятора требуют специального удлинителя.

Референция

GATEWAY®	MOTORTECH	ССЫЛКА
9178112	B7324	¹⁾
9180112	B7224	¹⁾
9180115	B7224	¹⁾

GUASCOR®	MOTORTECH	ССЫЛКА
76.64.291	B8324	¹⁾
76.64.292	B8324	¹⁾
76.64.375	B8324	¹⁾

MAN®	MOTORTECH	ССЫЛКА
51.25923-0016	B4321	^{1)/2)}
51.25923-0046	B4321	^{1)/2)}
51.25923-0050	B4321	^{1)/2)}
51.25923-0051	B4321	^{1)/2)}
51.25923-0052	B4321	^{1)/2)}
51.25923-0054	B4321	^{1)/2)}

MWM®/DEUTZ®	MOTORTECH	ССЫЛКА
0422 9132	B4321	
0426 9126	B4321	
1230 1188	B8324	
1230 1248	B8324	
1242 0290	B8324	
1242 0480	B8324	

STITT®	MOTORTECH	ССЫЛКА
807	B8124	¹⁾
827	B8124	¹⁾
407XL	B4321	²⁾
8ME	B8124	¹⁾
R107	B7224	¹⁾
R197	B7224	¹⁾
R407XL	B4321	^{1)/2)}
R707	B7224	¹⁾
R707	B7424	¹⁾
R717	B7324	¹⁾
R807	B8124	¹⁾
RL807LL	B8324	¹⁾

WAUKESHA®	MOTORTECH	ССЫЛКА
69919	B8324	¹⁾
60999F	B8124	¹⁾
69919A	B8324	¹⁾
69919C	B8324	¹⁾
69919D	B8324	¹⁾

¹⁾ Из-за различных размеров свечных ключей, необходимо использовать соответствующий свечной ключ для установки свечей МНР.

²⁾ Свечи зажигания МНР из-за длительного керамического изолятора требуют специального удлинителя.

Аксессуары для свечей зажигания МНР

Инструмент для регулировки зазора свечи зажигания

Простой в обращении инструмент для установки зазора между электродами свечи является ручным и не требует дополнительной установки на верстаке. Инструмент может быть индивидуально оснащен дополнительными аксессуарами. Идеальный инструмент для выполнения на месте профессиональной и нежной установки зазора между электродами.

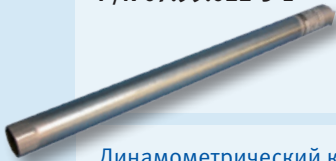


- P/N 07.98.120-14** базовый комплект для свечей с резьбой M14x1,25
- P/N 07.98.120-18** базовый комплект для свечей с резьбой M18x1,5
- P/N 07.98.120-78** базовый комплект для свечей с резьбой M22x1,5 и 7/8-18
- P/N 07.98.122-A** Набор аксессуаров для J-типа свечей

Торцевой ключ свечи зажигания

Установка свечей зажигания иногда может стоить нервов и времени. Удлиненный торцевой ключ свечи зажигания (предлагается длиной до 36“) имеют мощные интегрированные магниты, которые удерживают свечу зажигания при ее установке в глубокие свечные колодцы.

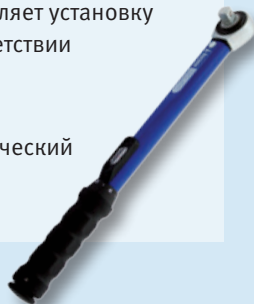
- P/N 07.99.022-4-L** торцевой ключ свечи для 20,8 мм (13/16 дюйма), привод 1/2 дюйма
- P/N 07.99.022-5-L** торцевой ключ свечи для 16,0 мм (5/8 дюйма), привод 1/2 дюйма



Динамометрический ключ

При установке свечи зажигания необходимо обращать внимание на технические требования указанные производителями свечей зажигания и двигателей. Динамометрический ключ подходит к магнитному свечному ключу MOTORTECH и позволяет установку свечи с крутящим моментом в соответствии требованиям производителя.

- P/N 07.98.065** динамометрический ключ, привод 1/2 дюйма



Набор для очистки свечей зажигания

Во время работы на свече зажигания в области электродов и резьбы образуются нагар и отложения. При помощи набора для очистки свечей зажигания, во время обычного сервисного обслуживания, это можно легко и аккуратно удалить.



- P/N 44.01.023** набор для очистки свечей зажигания

Уплотнительные кольца свечей зажигания

Уплотнительные кольца применяются только один раз для оптимального уплотнения между свечой и



головкой цилиндров. После каждого сервисного обслуживания, для достижения наилучшего уплотнения при дальнейшей эксплуатации, свечи зажигания должны быть установлены с новыми уплотнительными кольцами.

- P/N 02.85.015-100** уплотнительные кольца для резьбы M14x1,25, упаковка 100 шт
- P/N 02.85.016-100** уплотнительные кольца для резьбы M18x1,5, упаковка 100 шт
- P/N 02.85.017-100** уплотнительные кольца для резьбы M22x1,5 и 7/8-18, упаковка 100 шт

Смазка резьбы

Смазка резьбы не является металлической и не обладает проводимостью. Гарантирует легкое удаление свечи зажигания и предотвращает повреждение резьбы. Также подходит для использования чистки седла и резьбы свечи зажигания.



- P/N 07.98.718** смазка резьбы 115 г



- Штаб-квартира
- Филиал
- Торговый партнер

MOTORTECH GmbH
Hogrevestr. 21-23
29223 Celle
Deutschland
Телефон: +49 (5141) 93 99 0
Факс: +49 (5141) 93 99 99
www.mortortech.de
mortortech@mortortech.de

MOTORTECH Americas, LLC
1400 Dealers Avenue, Suite A
New Orleans, LA 70123
USA
Телефон: +1 (504) 355 4212
Факс: +1 (504) 355 4217
www.mortortechamericas.com
info@mortortechamericas.com

MOTORTECH Shanghai Co. Ltd.
Room 1018 Enterprise Square,
No. 228 Meiyuan Road,
Zhabei District, 200070 Shanghai
China
Телефон: +86 (21) 6380 7338
www.mortortechshanghai.com
info@mortortechshanghai.com

Дистрибуция через:

Все права защищены
Запрещено – копирование, воспроизведение, распространение или использование иным способом любых материалов, размещенных на данной странице, без предварительного письменного согласия фирмы „MOTORTECH“, которой принадлежат все авторские права. Информация, использованная в этой публикации, может быть изменена только по предварительному согласованию с фирмой „MOTORTECH“.

Примечание о товарных знаках
MOTORTECH продукты и MOTORTECH логотип являются юридически зарегистрированными торговыми знаками MOTORTECH GmbH.