



# DIE NEUE SPULEN GENERATION



Cummins® G-GTA-5.9L

## Die neue Alternative für Cummins-Gasmotoren!

Sind sie die Ausfälle Ihres Motors leid, verursacht durch frühzeitigen Defekt Ihrer Zündspulen?

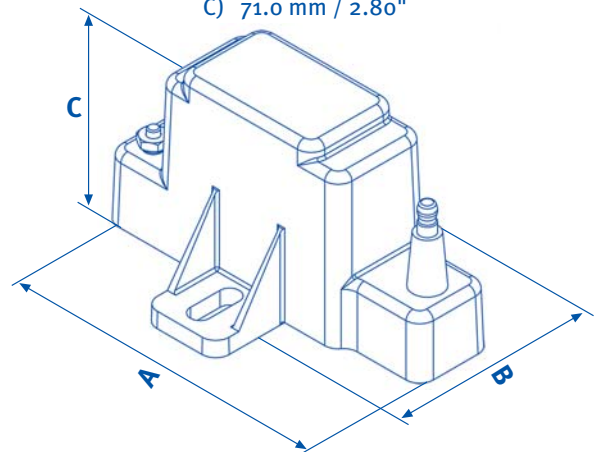
Die neue - kompakte - MOTORTECH Zündspule 06.50.103 ist Ihre Alternative zu der seit Jahren verfügbaren ALTRONIC® Zündspule 591 040.

Nahezu identische Abmessungen garantieren einen einfachen Austausch und machen das Produkt aus der automatisierten Zündspulenfertigung bei MOTORTECH in Deutschland zu einer technischen und qualitativen Lösung existierender Probleme:

- Hohe Qualität - nicht "Made in China"
- Längere Brenndauer durch erhöhte Überschlagsfestigkeit
- Kompatibler Austausch mit der ALTRONIC® Zündspule 591 040
- Entwickelt und gefertigt in Deutschland
- 10-fache Lebensdauererwartung durch Designoptimierung
- 2 Jahre Garantie

## Technische Details

- Primärspannung : 200VDC
- Sekundärspannung: 40KV
- Brenndauer: 700µsec bei 10KV
- Umgebungstemperatur: -20°C/-4°F bis +100°C/212°F
- Maßangaben: A) 134.0 mm / 5.28"  
B) 68.8 mm / 2.72"  
C) 71.0 mm / 2.80"

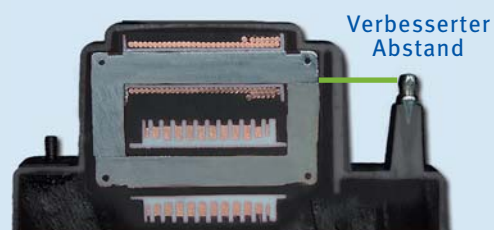
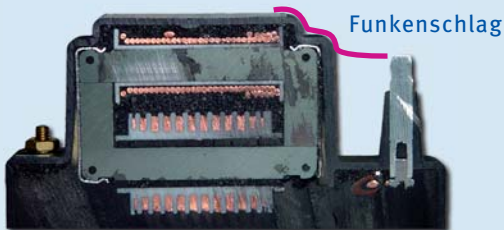


Try the alternative.  
Call your nearest MOTORTECH distributor NOW !

[www.motortech.de](http://www.motortech.de)

### Schnittmuster im Vergleich

Altronic 591 040 (links) und MOTORTECH 06.50.103 (rechts)



- Made in China
- Nicht reproduzierbare Fertigung (Zahnstocher Fixierung)
- Sandfüllung (Lunkerbildung)
- Geringe Durchschlagsfestigkeit (Designfehler)
- Messing-Kontakte

- Made in Germany
- Automatisierte Fertigung
- Homogene EPOXY-Füllung (Lunker frei)
- Hohe Durchschlagsfestigkeit durch optimiertes Design
- Edelstahl Kontakte

### Zubehör



90° Silikonkappe  
P/N 06.84.008



Crimpanschluss  
P/N 22.85.803



180° Silikonstecker  
P/N 06.80.091



Crimpanschluss  
P/N 06.80.126