



DIE NEUE SPULEN GENERATION



Neue "HIGH PERFORMANCE" Zündspule

In modernen Zündsystemen spielen Zündspulen eine immer wichtigere Rolle. MOTORTECH hat es sich zur Aufgabe gemacht eine Serie von neuen Hochleistungszündspulen zu entwickeln und im deutschen Werk zu fertigen:

- Neues, modernes Design
- Einsatz von hochwertigen Materialien
- Automatisierte Fertigung mit reproduzierbarem Fertigungsprozess
- Lunkenfreier Verguss
- Hoher Spannungsaustritt mit langer Brenndauer
- Optimal geeignet für die Zündung von alternativen Brennstoffen wie Biogasen
- Verfügbar mit verschiedenen Terminals
- Geeignet für ASC - Automatisches Energieregulierungskonzept der MOTORTECH Zündgeräte
- 2 Jahre Garantie

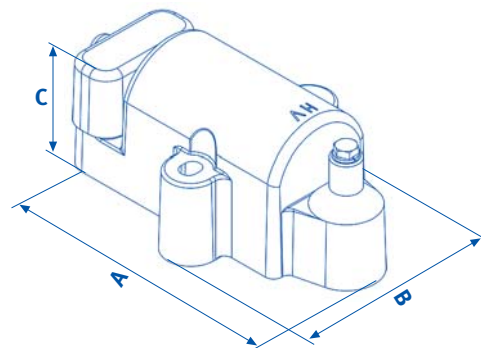


Caterpillar® 3516

Technische Details

ASC

- Verfügbare Anschlüsse (Rückseite)
- Primärspannung: 300VDC
- Sekundärspannung: 50KV
- Brenndauer: 800µsec bei 10KV
- Umgebungstemperatur:
 - 20°C/-4F° bis +100°C/212°F
- Bemaßung:
 - A) 161.6 mm / 6.36"
 - B) 73.0 mm / 2.87"
 - C) 72.0 mm / 2.83"



Try the alternative.
Call your nearest MOTORTECH distributor NOW !

www.motortech.de

Verfügbar mit verschiedenen Anschlüssen



M6 Schraubanschluss
für Rohrkabelschuh.
P/N: 06.50.100



Steckanschluss
für Verteilerstecker.
P/N: 06.50.102



SAE-Anschluss
SAE-Kontaktpin für
Schraubanschluss
P/N: 06.50.100 und
P/N: 06.51.223

Zubehör

Primärseite

Silikonkappe für
P/N: 06.50.100 und
P/N: 06.50.102
P/N: 06.84.082



Sekundärseite

für P/N: 06.50.100

- 1) Silikonkappe, 90°
P/N: 06.84.083
- 2) Crimpanschlüsse
P/N: 06.80.116 und
P/N: 06.80.108



Sekundärseite

für P/N: 06.50.102

- 1) Siliconstecker, 90°(1 kΩ)
P/N: 22.80.009
- 2) Siliconstecker, 180°(1 kΩ)
P/N: 06.80.030
- 3) Crimpanschluss, 180°(1 kΩ)
P/N: 06.80.126



Sekundärseite

für P/N: 06.50.102 mit
SAE-Anschluss

- 1) Siliconstecker, 90°
P/N: 06.84.008
- 2) Crimpanschluss
P/N: 22.85.803

