

VariFuel2 – Gas-/Luftmischer

P/N 30.45.140-80D/M

Varianten

- Ansteuerung: manuell oder durch Schrittmotor

Abmessungen

- Innendurchmesser Düse: 80 mm
- Außendurchmesser Mischer: 140 mm
- Länge Mischer: 146 mm
- maximale Länge: 248 mm (mit Schrittmotor)
146 mm (ohne Schrittmotor)

Anschlüsse

- Schrittmotor: 10-poliger Militärstecker

Gewicht

- P/N 30.45.140-80D: 7,4 kg (mit Schrittmotor)
- P/N 30.45.140-80M: 6,3 kg (ohne Schrittmotor)

Mechanische Daten

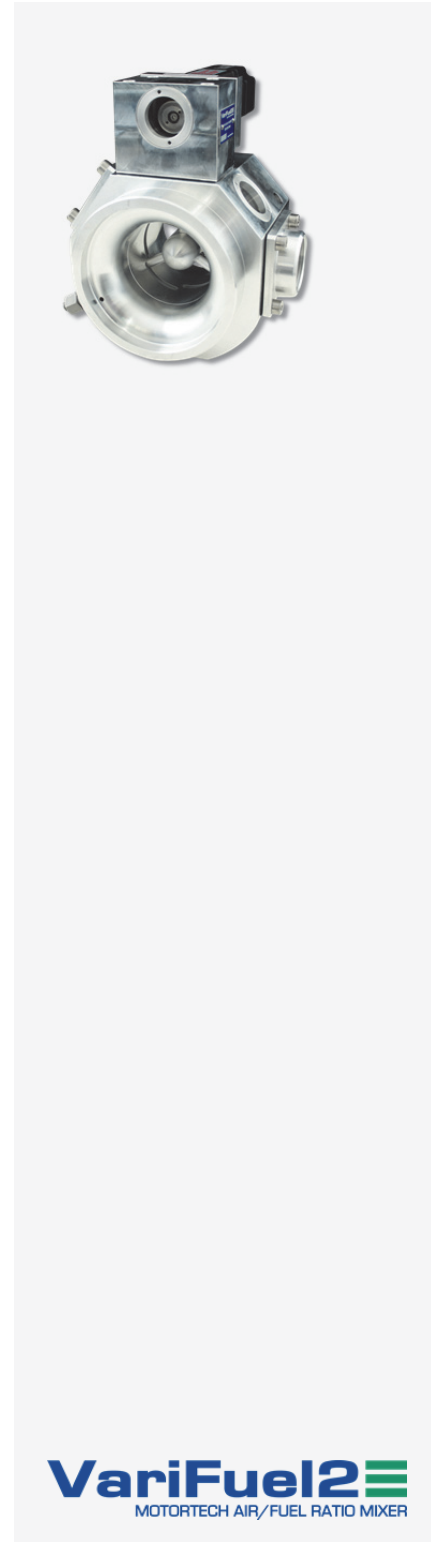
- zulässige Vibrationen: 5 g bei 20 bis 2000 Hz
- chemische Beständigkeit: Wasser, Öl, gasförmige Treibstoffe
- maximal zulässiger Druck: 1 bar
- maximale Temperatur der durchströmenden Medien: 50 °C

Klimatische Umgebungsbedingungen

- zulässiger Temperaturbereich: -10 °C bis +80 °C
- maximale relative Luftfeuchtigkeit: 85 % ohne Betauung bis 2000 m über dem Meeresspiegel

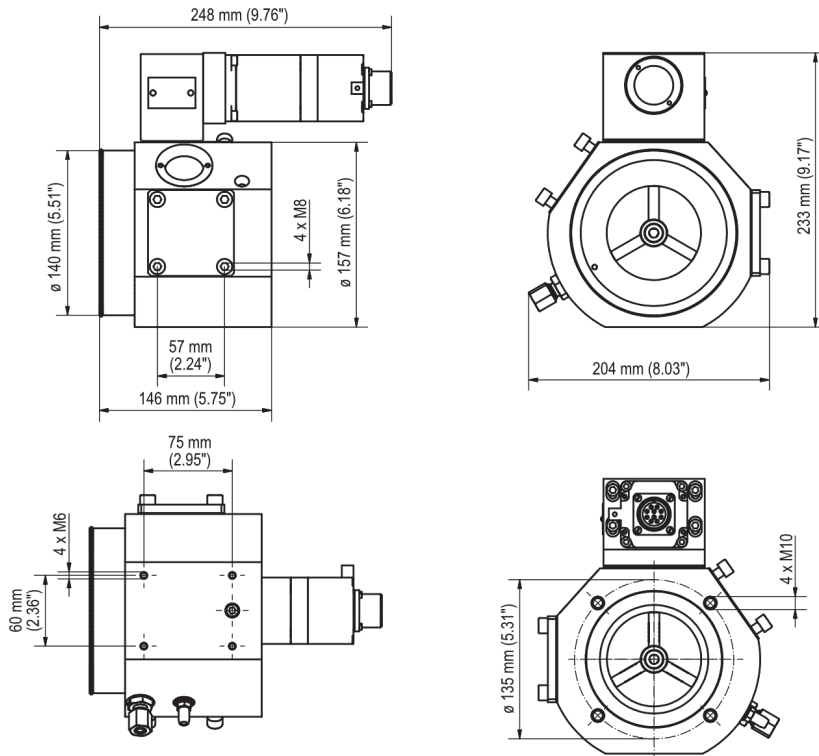
Eigenschaften Schrittmotor

- maximaler Drehwinkel des Schrittmotors: 250°



Übersichtszeichnung

P/N 30.45.140-80D



P/N 30.45.140-80M

