

Geschirmte Zündspule

P/N 95.09.075

Abmessungen

- Länge 213,6 mm
- Durchmesser Spulenkörper 62 mm
- Abstand Befestigungsschrauben 66 mm bis 79 mm

Anschlüsse

- Primärseite MIL., 3-polig, Stift, 5/8-24 UNEF
- Sekundärseite 3/4-20 UNEF
- Anzugsmoment Primärseite 3 Nm \pm 10 %
- Anzugsmoment Sekundärseite 5 Nm \pm 10 %

Mechanische Daten

- Gewicht ca. 1,8 kg
- zulässige Vibrationen 5 g bei 20 Hz bis 2000 Hz
- Anzugsmoment der Befestigungsschrauben an Verkabelungsschiene von MOTORTECH 16 Nm \pm 10 %

Klimatische Umgebungsbedingungen

- zulässiger Temperaturbereich im Betrieb -20 °C bis +100 °C
- zulässiger Temperaturbereich für Lagerung -40 °C bis +120 °C
- maximale relative Luftfeuchtigkeit 95 %

Elektrische Daten

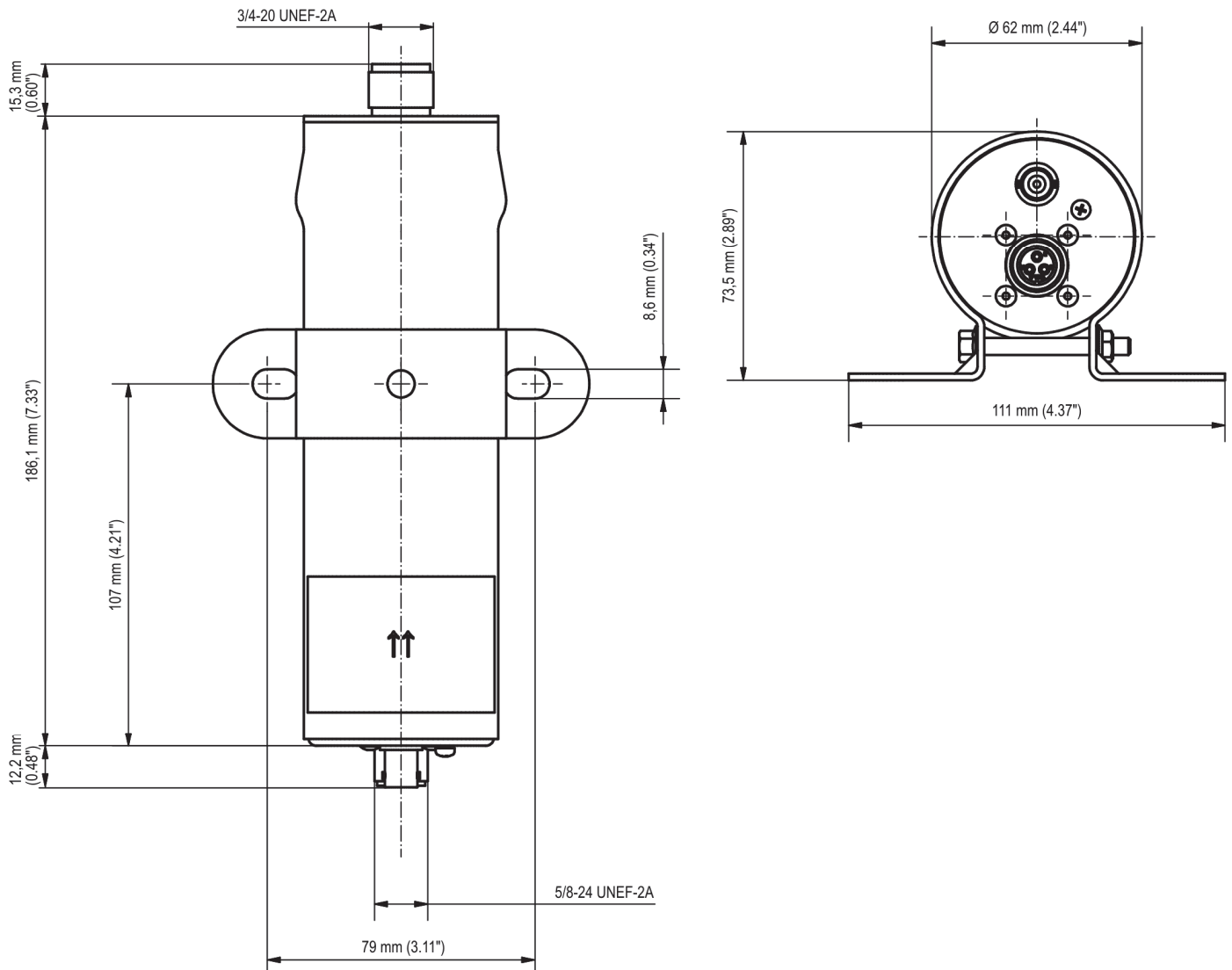
- maximale Sekundärspannung 40 kV \pm 2,5 kV
- Widerstand Primärseite 0,25 Ω \pm 0,1 Ω
- Widerstand Sekundärseite 6,5 k Ω \pm 0,5 k Ω
- Polarität negativ geerdet

Kompatibilität

- kompatible Zündsteuergeräte MIC500, ALT I, ALT III, ALT V, CD200, CD200D, DISN, CPU90, CPU95



Übersichtszeichnungen



Schaltplan der Zündspule

