

## Zündspule

P/N 06.50.112

### Abmessungen

• Länge	161,6 mm
• Breite	101,2 mm
• Höhe	72 mm
• Abstand der Befestigungsschrauben	73 mm

### Anschlüsse

• Primärseite	N10-32UNF
• Sekundärseite	M6
• Anzugsmoment Primärseite	3 Nm ± 10 %
• Widerstand Sekundärseite	10 Nm ± 10 %

### mechanische Daten

• Gewicht	Ca. 1 kg
• zulässige Vibrationen	5 g bei 20 Hz bis 2000 Hz
• Anzugsmoment der Befestigungsschrauben an der Zündschiene	16 Nm ± 10 %

### klimatische Umgebungsbedingungen

• zulässiger Temperaturbereich	-20 °C bis +95 °C
• maximale Luftfeuchtigkeit	95 %

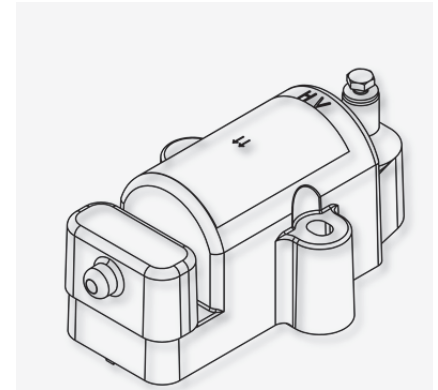
### elektrische Daten

• maximale Sekundärspannung	45 kV
• Widerstand Primärseite	0,55 Ω ± 0,5 Ω
• Widerstand Sekundärseite	8,5 kΩ ± 1,5 kΩ
• Polarität	negativ geerdet

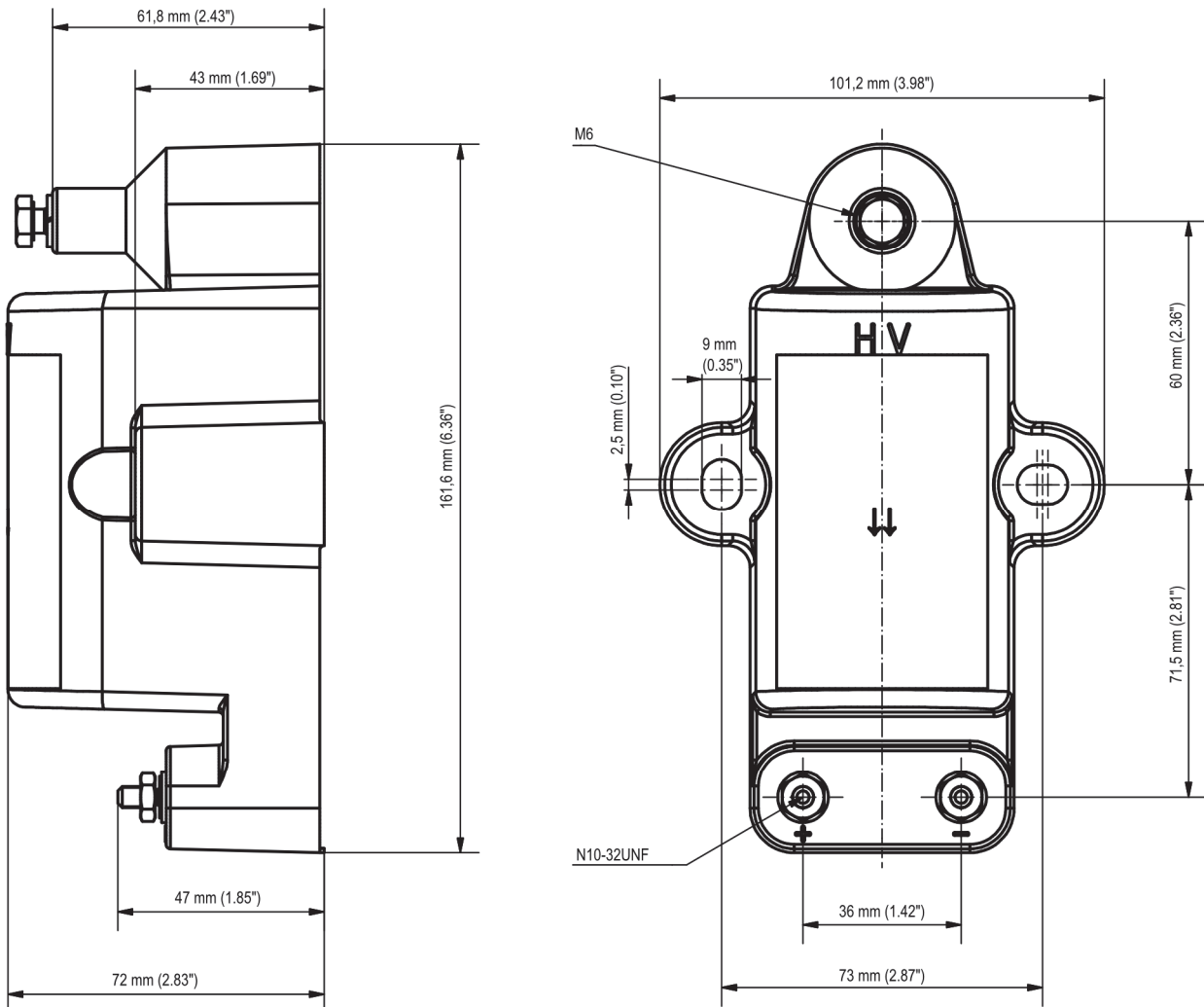
### Kompatibilität

• kompatible Zündsteuergeräte	MIC3, MIC3+, MIC4, MIC4+, MIC5, MIC5+
• kompatible Zündsteuergeräte	MOST <sup>1)</sup>

<sup>1)</sup> MOST – MOTORTECH Output Stage Technology wird in MOTORTECH-Zündsteuergeräten der Serien MIC3, MIC4, MIC5 verwendet.



## Übersichtszeichnungen



## Schaltplan der Zündspule

