

Zündspule

P/N 06.50.055

Abmessungen

• Länge	133,5 mm
• Durchmesser Spulenkörper	61 mm
• Breite der Halterung	97 mm
• Höhe	72 mm
• Abstand Befestigungsschrauben	max. 75 mm

Anschlüsse

• Primärseite	10-32 UNF
• Sekundärseite	Buchse
• Anzugsmoment Primärseite	3 Nm \pm 10 %

Mechanische Daten

• Gewicht	ca. 0,73 kg
• Zulässige Vibrationen	5 g bei 20 Hz bis 2.000 Hz
• Anzugsmoment Befestigungsschrauben an der Zündschiene	16 Nm \pm 10 %

Klimatische Umgebungsbedingungen

• zulässiger Temperaturbereich	-20 °C bis +95 °C
• maximale relative Luftfeuchtigkeit	95 %

Elektrische Daten

• maximale Sekundärspannung	45 kV
• Widerstand Primärseite	0,25 Ω \pm 0,1 Ω
• Widerstand Sekundärseite	6,5 k Ω \pm 0,5 k Ω

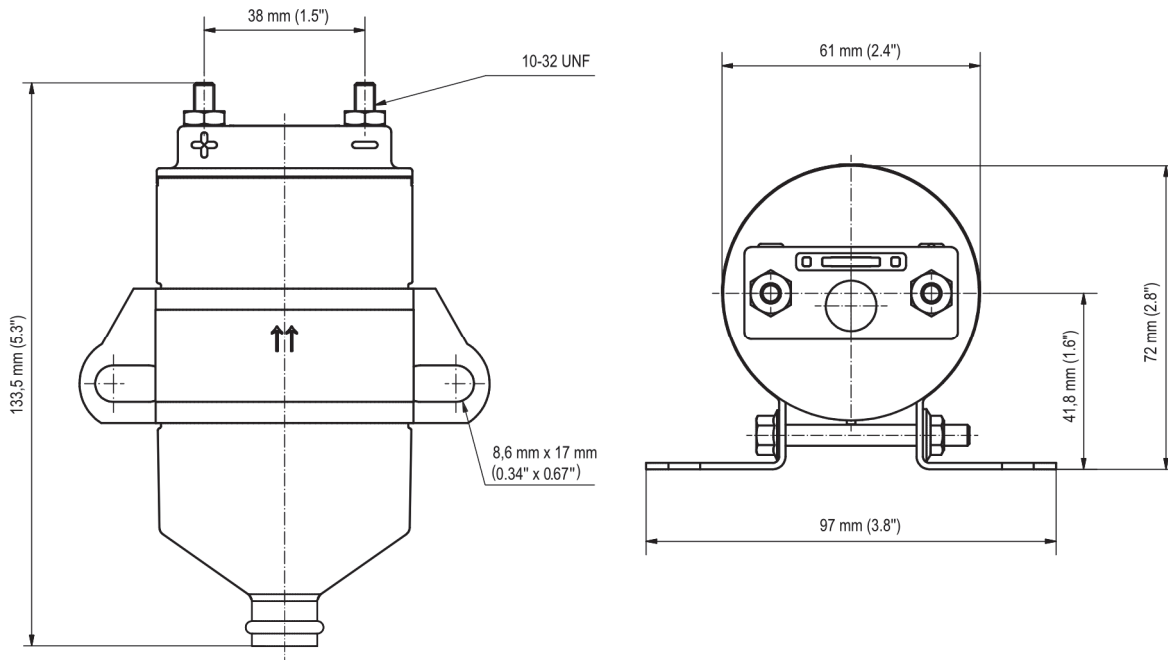
Kompatibilität

• entspricht folgender Zündspule	501061
• kompatible Zündsteuergeräte	MIC500, ALT I, ALT III, ALT V, CD1, CD200, CD200D, DISN, CPU90, CPU95, CEC
• kompatible Technologien	Spark Reference ¹⁾



1) Spark Reference – Hochspannungs-Anzeigesystem von ALTRONIC®

Übersichtszeichnung



Schaltplan der Zündspule

