

Zündspule

P/N 06.50.003

Abmessungen

• Länge	120,2 mm
• Durchmesser Spulenkörper	61 mm
• Breite der Halterung	94 mm
• Höhe	72,6 mm
• Abstand Befestigungsschrauben	max. 75 mm

Anschlüsse

• Primärseite	10-32 UNF
• Sekundärseite	M6
• Anzugsmoment Primärseite	3 Nm \pm 10 %
• Anzugsmoment Sekundärseite	10 Nm \pm 10 %

Mechanische Daten

• Gewicht	ca. 0,85 kg
• Zulässige Vibrationen	5 g bei 20 Hz bis 2.000 Hz
• Anzugsmoment Befestigungsschrauben an der Zündschiene	16 Nm \pm 10 %

Klimatische Umgebungsbedingungen

• zulässiger Temperaturbereich	-20 °C bis +95 °C
• maximale relative Luftfeuchtigkeit	95 %

Elektrische Daten

• maximale Sekundärspannung	45 kV
• Widerstand Primärseite	0,6 Ω \pm 0,1 Ω
• Widerstand Sekundärseite	11,5 k Ω +0,5 k Ω / -2,0 k Ω

Kompatibilität

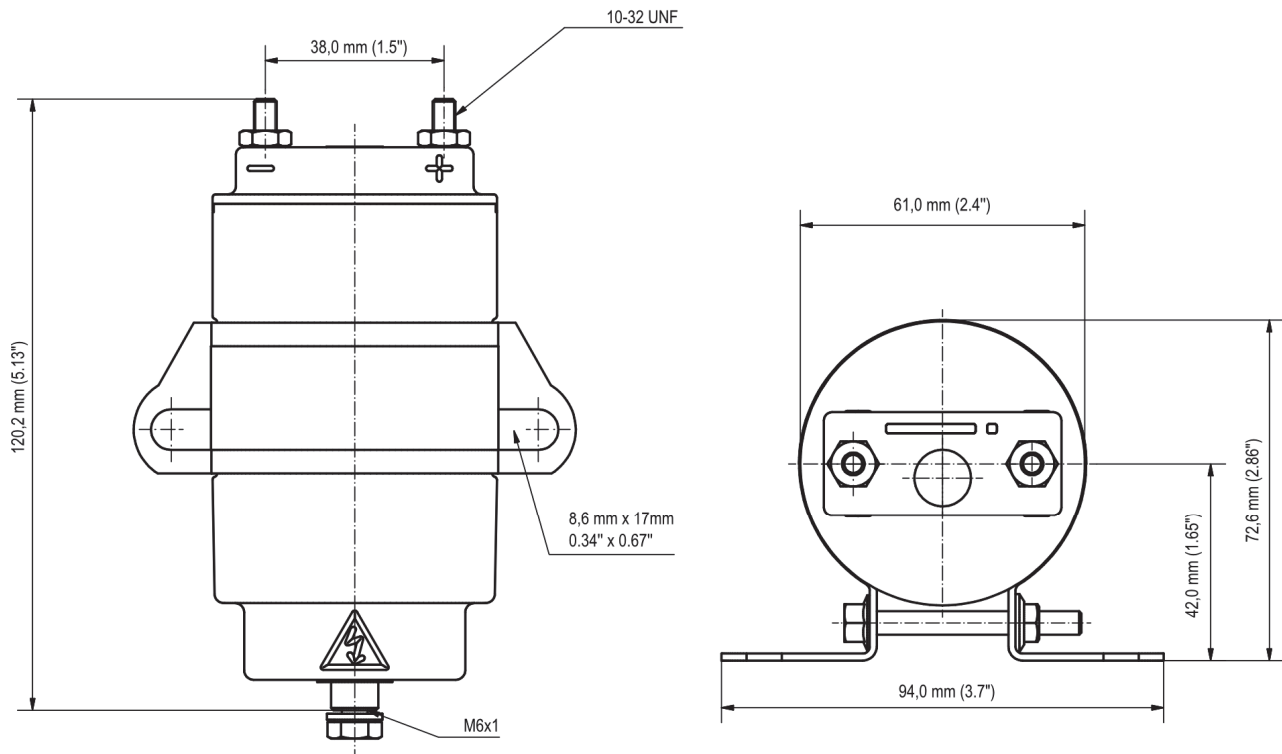
• kompatible Zündsteuergeräte	MIC3-Serie, MIC4-Serie, MIC5-Serie, MIC850
• kompatible Technologien	MOST ¹⁾ , ASC ²⁾



1) MOST – MOTORTECH Output Stage Technology wird in MOTORTECH Zündsteuergeräten MIC3, MIC4, MIC5 verwendet.

2) ASC – Automatic Spark Control wird im MOTORTECH Zündsteuergerät MIC850 verwendet.

Übersichtszeichnung



Schaltplan der Zündspule

