

Drosselklappen mit integriertem Schrittmotor

P/N 30.42.050-D, P/N 30.42.050-D-HT

Varianten

- Standard-Klappendurchmesser D (siehe Zeichnung) 42 mm
- mögliche Klappendurchmesser 41 mm bis 42 mm

Abmessungen

- Länge/Breite Anschlussflansch 88 mm
- Lochabstand Anschlussflansch 57 mm
- Höhe Anschlussflansch 40 mm
- Länge inklusive Schrittmotor 245 mm (Standard-Version)
270 mm (HT-Version)
- Breite Schrittmotor 56,4 mm

Anschlüsse

- Schrittmotor 10-poliger Militärstecker

Gewicht

- P/N 30.42.050-42 1,7 kg
- P/N 30.42.050-42-HT 1,8 kg

Mechanische Daten

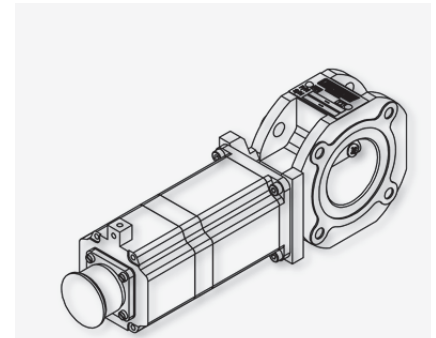
- zulässige Vibrationen 5g bei 20 Hz bis 2000 Hz
- maximaler Drehwinkel der Drosselklappe 80°
- chemische Beständigkeit Wasser, Öl, gasförmige Treibstoffe
- maximaler Druck 6 bar
- maximale Temperatur der durchströmenden Medien +125 °C (Standard-Version)
+200 °C (HT-Version)

Klimatische Umgebungsbedingungen

- zulässiger Temperaturbereich -20 °C bis +85 °C
- maximale relative Luftfeuchtigkeit 95%

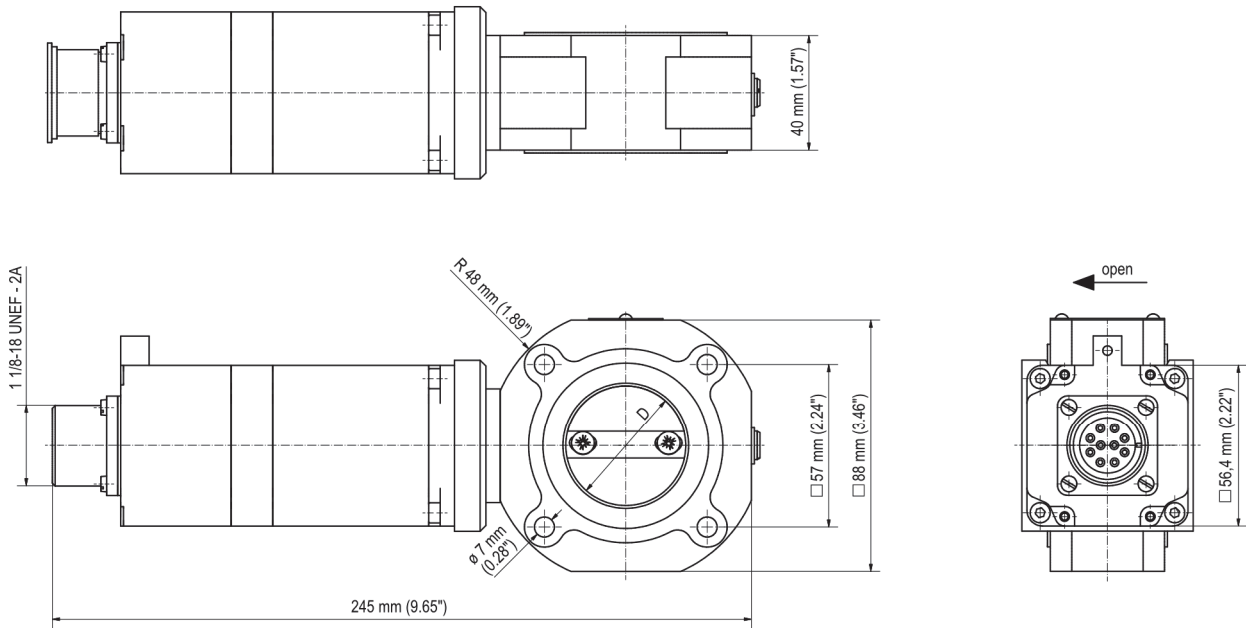
Eigenschaften Schrittmotor

- Auflösung 0,05625°
(im 1/16 Mikroschrittbetrieb)
- Geschwindigkeit (beim Öffnen von 10% bis 90%) 90 ms (VariStep)
40 ms (VariStep3)
- Haltemoment 1,4 Nm (VariStep)
1,7 Nm (VariStep3)



Übersichtszeichnung

P/N 30.42.050-D



P/N 30.42.050-D-HT

