

## Drosselklappen mit integriertem Schrittmotor

P/N 30.42.200-D, P/N 30.42.200-D-HT

### Varianten

- Standard-Klappendurchmesser D (*siehe Zeichnung*) 100 mm, 110 mm, 115 mm
- mögliche Klappendurchmesser 98 mm bis 125 mm

### Abmessungen

- Länge/Breite Anschlussflansch 180 mm
- Lochabstand Anschlussflansch 126 mm
- Höhe Anschlussflansch 110 mm
- Länge inklusive Schrittmotor 342 mm (*Standard-Version*)  
381 mm (*HT-Version*)
- Breite Schrittmotor 85,9 mm

### Anschlüsse

- Schrittmotor 10-poliger Militärstecker

### Gewicht

- P/N 30.42.200-100 8,7 kg
- P/N 30.42.200-110 8,2 kg
- P/N 30.42.200-115 7,9 kg
- P/N 30.42.200-100-HT 8,8 kg
- P/N 30.42.200-110-HT 8,3 kg
- P/N 30.42.200-115-HT 8,0 kg

### Mechanische Daten

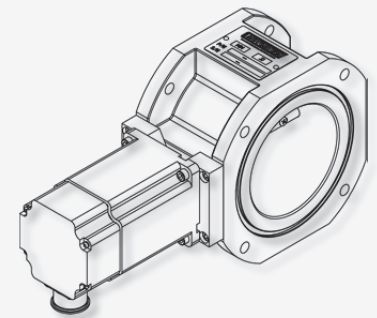
- zulässige Vibrationen 5g bei 20 Hz bis 2000 Hz
- maximaler Drehwinkel der Drosselklappe 80°
- chemische Beständigkeit Wasser, Öl, gasförmige Treibstoffe
- maximaler Druck 6 bar
- maximale Temperatur der durchströmenden Medien +125 °C (*Standard-Version*)  
+200 °C (*HT-Version*)

### Klimatische Umgebungsbedingungen

- zulässiger Temperaturbereich -20 °C bis +85 °C
- maximale relative Luftfeuchtigkeit 95%

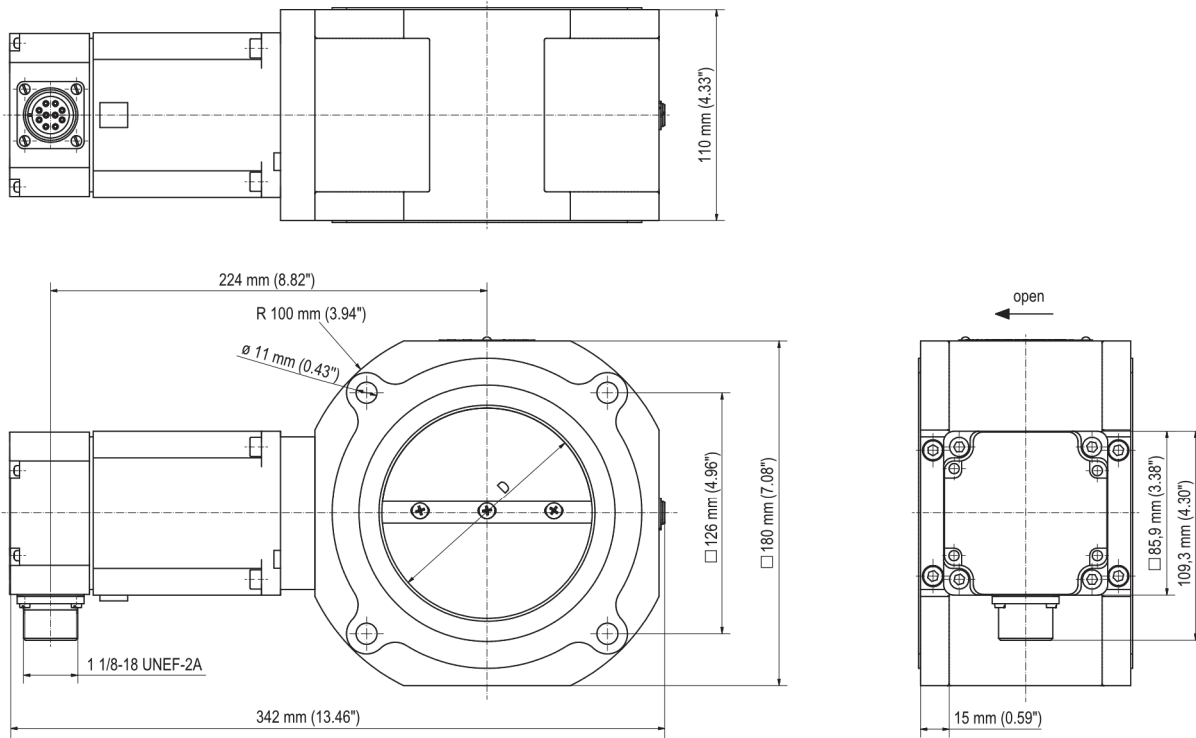
### Eigenschaften Schrittmotor

- Auflösung 0,1125°  
(im 1/16 Mikroschrittbetrieb)
- Geschwindigkeit (beim Öffnen von 10% bis 90%) 250 ms (*VariStep*)  
40 ms (*VariStep3*)
- Haltemoment 4,0 Nm (*VariStep*)  
5,4 Nm (*VariStep3*)



## Übersichtszeichnung

P/N 30.42.200-D



P/N 30.42.200-D-HT

