

Drosselklappen mit integriertem Schrittmotor

P/N 30.42.200-D, P/N 30.42.200-D-HT

Varianten

- Standard-Klappendurchmesser D (*siehe Zeichnung*) 100 mm, 110 mm, 115 mm
- mögliche Klappendurchmesser 98 mm bis 125 mm

Abmessungen

- Länge/Breite Anschlussflansch 180 mm
- Lochabstand Anschlussflansch 126 mm
- Höhe Anschlussflansch 110 mm
- Länge inklusive Schrittmotor 342 mm (*Standard-Version*)
381 mm (*HT-Version*)
- Breite Schrittmotor 85,9 mm

Anschlüsse

- Schrittmotor 10-poliger Militärstecker

Gewicht

- P/N 30.42.200-100 8,7 kg
- P/N 30.42.200-110 8,2 kg
- P/N 30.42.200-115 7,9 kg
- P/N 30.42.200-100-HT 8,8 kg
- P/N 30.42.200-110-HT 8,3 kg
- P/N 30.42.200-115-HT 8,0 kg

Mechanische Daten

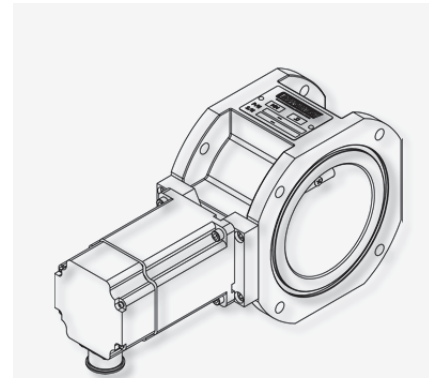
- zulässige Vibrationen 5g bei 20 bis 2000 Hz
- maximaler Drehwinkel der Drosselklappe 80°
- chemische Beständigkeit Wasser, Öl, gasförmige Treibstoffe
- maximaler Druck 6 bar
- maximale Temperatur der durchströmenden Medien 125 °C (*Standard-Version*)
200 °C (*HT-Version*)

Klimatische Umgebungsbedingungen

- zulässiger Temperaturbereich -20 °C bis +85 °C
- maximale relative Luftfeuchtigkeit 95%

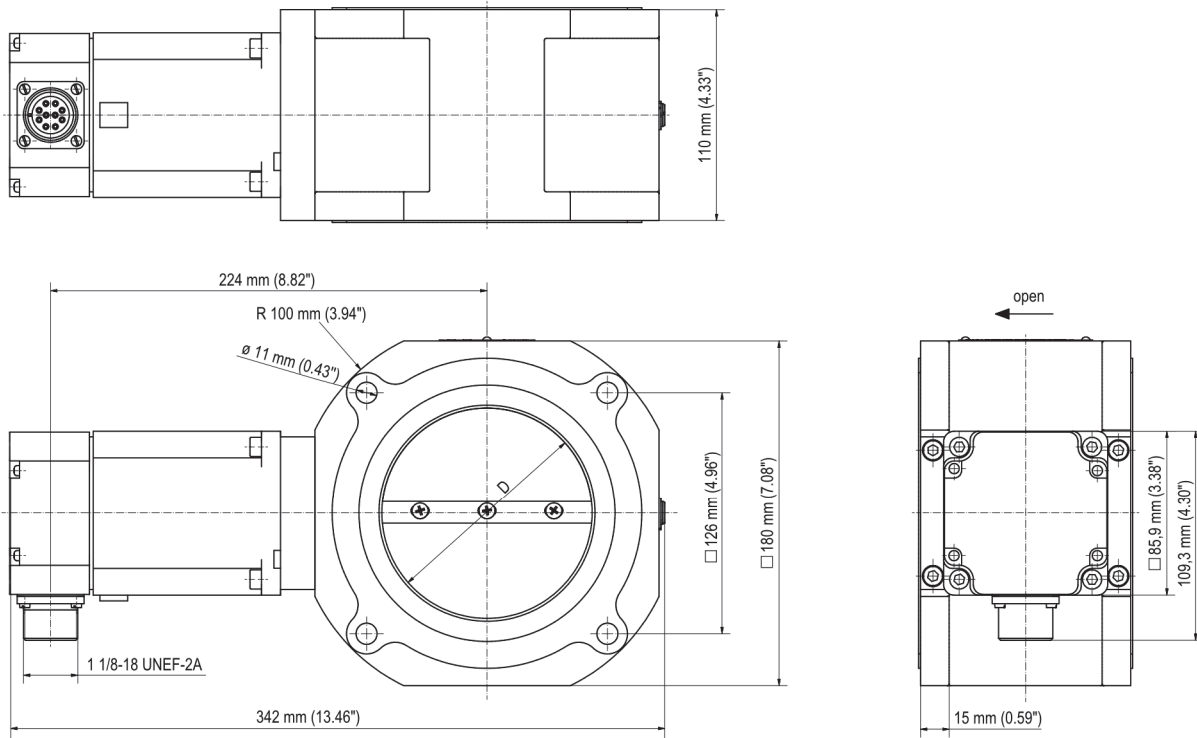
Eigenschaften Schrittmotor

- Auflösung 0,1125°
- Geschwindigkeit (beim Öffnen von 80°) 310 ms
- Haltemoment 3,25 Nm



Übersichtszeichnung

P/N 30.42.200-D



P/N 30.42.200-D-HT

