

Drosselklappen mit integriertem Schrittmotor

P/N 30.42.150-D, P/N 30.42.150-D-HT

Varianten

- Standard-Klappendurchmesser D (*siehe Zeichnung*) 90 mm, 100 mm
- mögliche Klappendurchmesser 82 mm bis 104 mm

Abmessungen

- Länge/Breite Anschlussflansch 150 mm
- Lochabstand Anschlussflansch 110 mm
- Höhe Anschlussflansch 80 mm
- Länge inklusive Schrittmotor 310 mm (*Standard-Version*)
348 mm (*HT-Version*)
- Breite Schrittmotor 85,9 mm

Anschlüsse

- Schrittmotor 10-poliger Militärstecker

Gewicht

- P/N 30.42.150-90 6,3 kg
- P/N 30.42.150-100 6,2 kg
- P/N 30.42.150-90-HT 6,4 kg
- P/N 30.42.150-100-HT 6,3 kg

Mechanische Daten

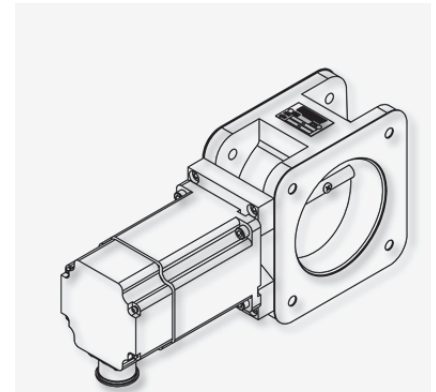
- zulässige Vibrationen 5g bei 20 bis 2000 Hz
- maximaler Drehwinkel der Drosselklappe 80°
- chemische Beständigkeit Wasser, Öl, gasförmige Treibstoffe
- maximaler Druck 6 bar
- maximale Temperatur der durchströmenden Medien 125 °C (*Standard-Version*)
200 °C (*HT-Version*)

Klimatische Umgebungsbedingungen

- zulässiger Temperaturbereich -20 °C bis +85 °C
- maximale relative Luftfeuchtigkeit 95%

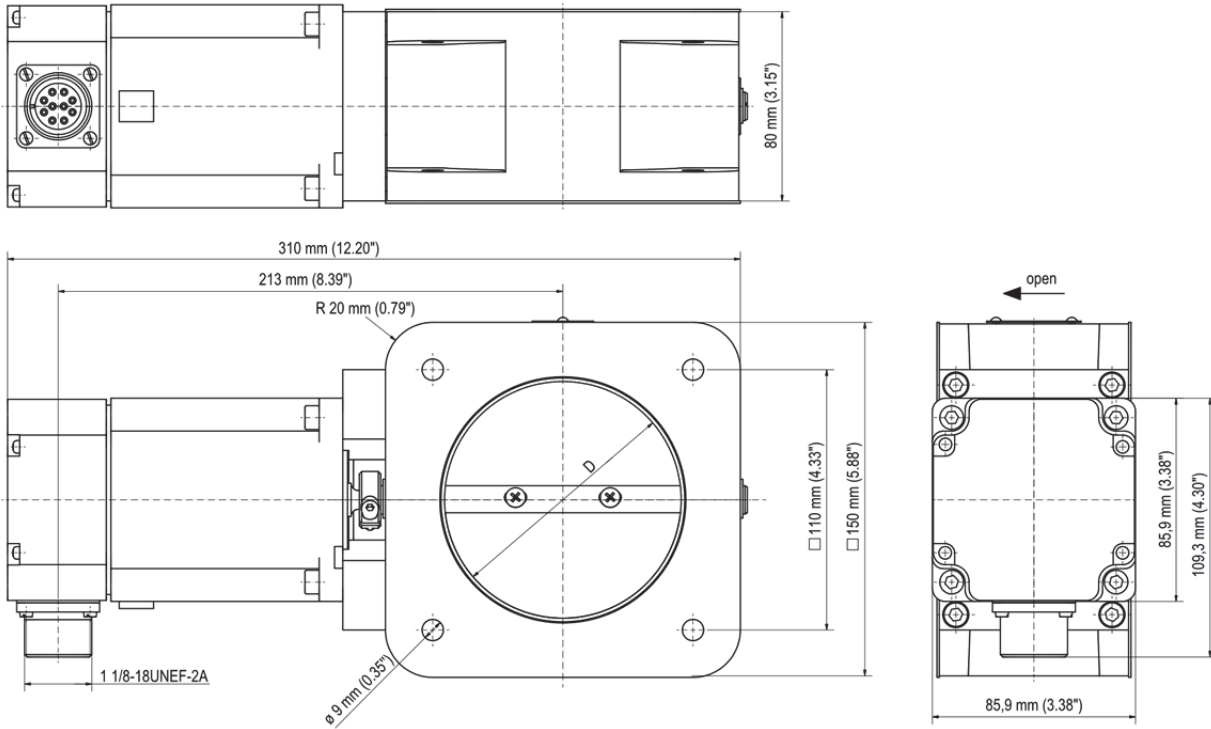
Eigenschaften Schrittmotor

- Auflösung 0,1125°
- Geschwindigkeit (beim Öffnen von 80°) 310 ms
- Haltemoment 3,25 Nm



Übersichtszeichnung

P/N 30.42.150-D



P/N 30.42.150-D-HT

