

Drosselklappen mit integriertem Schrittmotor

P/N 30.42.100-D, P/N 30.42.100-D-HT

Varianten

- Standard-Klappendurchmesser D (*siehe Zeichnung*) 60 mm, 68 mm
- mögliche Klappendurchmesser 48 mm bis 68 mm

Abmessungen

- Länge/Breite Anschlussflansch 113 mm
- Lochabstand Anschlussflansch 75 mm
- Höhe Anschlussflansch 61 mm
- Länge inklusive Schrittmotor 269,8 mm (*Standard-Version*)
295 mm (*HT-Version*)
- Breite Schrittmotor 56,4 mm

Anschlüsse

- Schrittmotor 10-poliger Militärstecker

Gewicht

- P/N 30.42.100-60 2,6 kg
- P/N 30.42.100-68 2,5 kg
- P/N 30.42.100-60-HT 2,7 kg
- P/N 30.42.100-68-HT 2,6 kg

Mechanische Daten

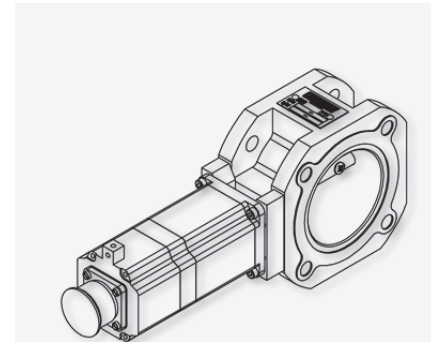
- zulässige Vibrationen 5g bei 20 bis 2000 Hz
- maximaler Drehwinkel der Drosselklappe 80°
- chemische Beständigkeit Wasser, Öl, gasförmige Treibstoffe
- maximaler Druck 6 bar
- maximale Temperatur der durchströmenden Medien 125 °C (*Standard-Version*)
200 °C (*HT-Version*)

Klimatische Umgebungsbedingungen

- zulässiger Temperaturbereich -20 °C bis +85 °C
- maximale relative Luftfeuchtigkeit 95%

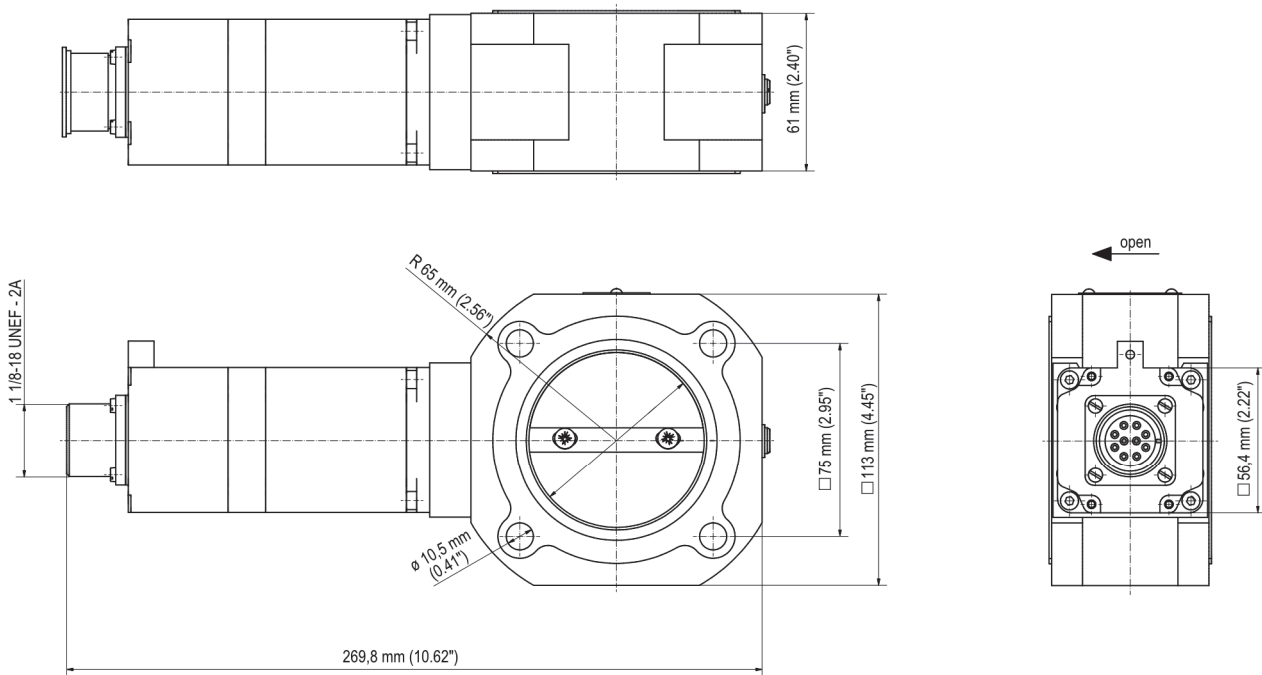
Eigenschaften Schrittmotor

- Auflösung 0,05625°
- Geschwindigkeit (beim Öffnen von 80°) 170 ms
- Haltemoment 1,4 Nm



Übersichtszeichnung

P/N 30.42.100-D



P/N 30.42.100-D-HT

