

New Product

Product Update

Product Information

Technical Information

Price Update

Marketing Information

No. 2013/05

Date 06.11.2013

Page 1/3

Abkündigung MURPHY® Ölniveauregler – LM2000-Serie Ergänzung zum MOTORTECH-Bulletin NPrd-02-12-Murphy-LM500

Wie im vergangenen Jahr angekündigt, hat Murphy die Produktion der Ölniveauregler-Serie LM2000 eingestellt. Im Rahmen der Abkündigung wird die Versorgung bestehender Anlagen mit Ersatzteilen auch weiterhin sichergestellt.

Mit der bereits im letzten Jahr eingeführten LM500-Serie steht unseren Kunden ein hochwertiger Ersatz mit zusätzlichen Eigenschaften/ Optionen zur Verfügung.

Eigenschaften LM500-Serie:

- Test-Funktion (TF) erlaubt Überprüfung von Schwimmer und Schalter
- Direktmontage (DM) möglich
- Verhindert durch „menschliches Versagen“ bedingte Unter-/ Überfüllung
- Ansicht des Ölfüllstands und -zustands ohne Abschaltung
- Größeres Schauglas
- Einfache Installation
- Hält automatisch den Füllstand des Schmiermittels
- Mikroschalter für Füllstandüberwachung
- Verbesserte Abdichtung des gesamten Regler
- Sichere Dichtung durch Thumb-Valve™
- ATEX-Version verfügbar
- *Nicht für Verwendung mit Kraftstoff bestimmt*



LM2000-Serie



LM500-Serie

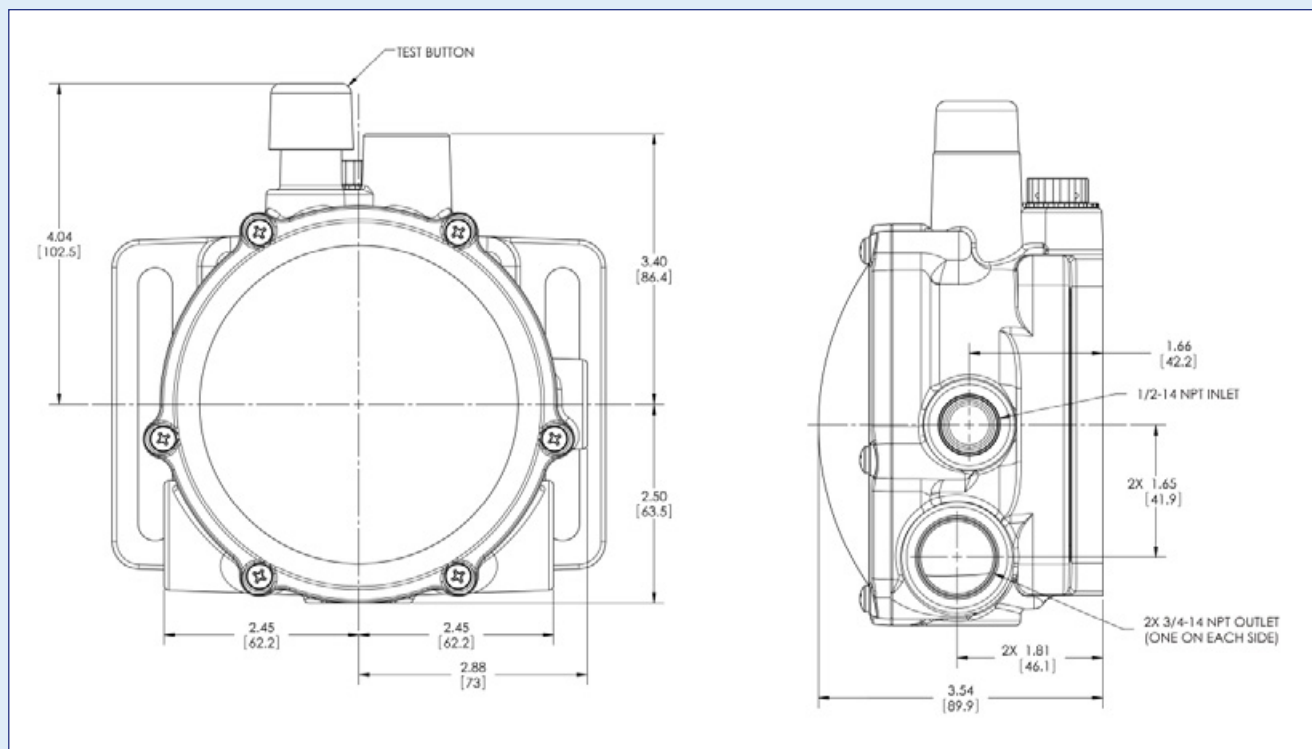
New Product	Product Update	Product Information
Technical Information	Price Update	Marketing Information
No. 2013/05	Date 06.11.2013	Page 2/3

MURPHY® Ölniveauregler – LM500-Serie

Die Ölniveauregler der LM500-Serie halten zuverlässig den Ölstand im Kurbelgehäuse Ihres Motors, Kompressors oder Pumpe aufrecht. Abgestimmt auf das korrekte Ölniveau füllt der Regler automatisch so viel Öl nach, wie verbraucht wurde. Ein zusätzlicher Schalter alarmiert und/oder schaltet den Motor ab, wenn die Ölzufuhr unterbrochen sein sollte.

Im Gegensatz zur LM2000-Serie sind die LM500-Ölniveauregler (Modell TF) mit einem optionalen Testknopf ausgestattet. Mit einem einfachen Druck auf diesen Knopf wird dem Betreiber jederzeit bestätigt, dass sich sowohl der verbaute Schwimmer, als auch der Schalter im funktionsfähigen Zustand befinden

Abmessungen



New Product	Product Update	Product Information
Technical Information	Price Update	Marketing Information
No. 2013/05	Date 06.11.2013	Page 3/3

Spezifikationen – Vergleich LM500-/ LM2000-Serie

	LM500-Serie	LM2000-Serie
Entlüftungsanschluss Kurbelgehäuse	1/2 NPTF (Oberseite)	1/2 NPTF (Oberseite)
Einlass-Anschluss	1/2 NPTF entnehmbares Sieb (Seite)	1/2 NPTF entnehmbares Sieb (Seite)
Auslass-Anschluss	2x 3/4 NPTF (Seite), 1x 3/4 NPTF (Unterseite)	1x 3/4 NPTF (Unterseite)
ThumbValve™ -Material	Viton	Viton
Schalter	SPDT Nennwert 10 A, 125 VAC; 0.5 A, 125 VDC; 10 A, 30 VDC	SPDT Nennwert 10 A, 125 VAC; 0.5 A, 125 VDC; 10 A, 30 VDC
Verkabelung	18 AWG x 14 in. ± 2 in. (355 mm) Länge	18 AWG x 14 in. ± 2 in. (355 mm) Länge
Leitungsanschluss	1/2 Zoll Leitung (Buchse, Oberseite)	1/2 Zoll Leitung (Buchse, Oberseite)
Gehäuse	Aluminiumdruckguss	Aluminiumdruckguss
Linse	klares Schauglas aus schlagfestem und temperaturbeständigen Polycarbonat; UV- und wärmostabilisiert	klares Schauglas aus schlagfestem und temperaturbeständigen Polycarbonat; UV- und wärmostabilisiert
Skala	Hochsichtbarer weisser Hintergrund mit grünem Streifen für Niveauanzeige im Normalzustand	Hochsichtbarer weisser Hintergrund mit grünem/weißem Streifen für Niveauanzeige im Normalzustand
Maximaler Eingangsdruck	0,66 bar/25 ft. Öl (Vordruck)	0,66 bar/25 ft. Öl (Vordruck)
Maximaler Gehäusedruck	1,03 bar	1,03 bar
Maximaler Unterschied	51 mm zwischen "Laufend" und "Stop"	51 mm zwischen "Laufend" und "Stop"
Maximale Umgebungstemperatur	121°C	121°C
Schwimmer	Edelstahl	Messing
Durchflussmenge	Siehe Übersicht „LM500-Serie – Durchflussmengen“ für Anwendungsdaten	SAE 40 Motorenöl @ 0°C mit 2 ft. Vordruck: 0,5 GPH

Durchflussmengen – LM500-Serie

