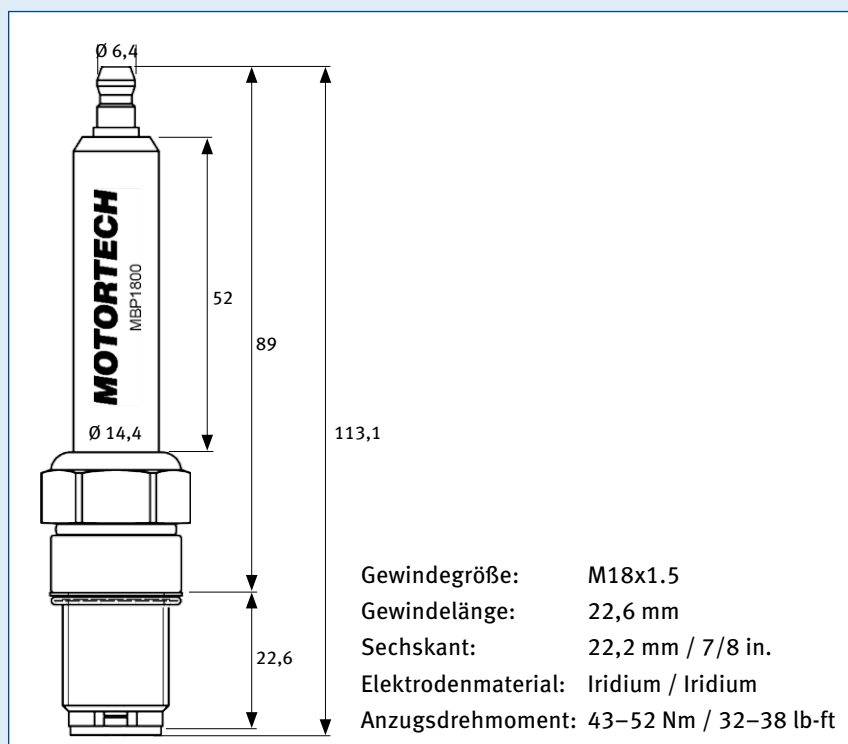


New Product	Product Update	Product Information
Technical Information	Price Update	Marketing Information
No. 2014/05	Date 10.03.2014	Page 1/1

## MBP1800 Bridge Plug für den Einsatz in Motoren mit Vorbrennkammer

Die MBP1800 Bridge Plug ist eine leistungsstarke und extrem haltbare Zündkerze für Gasmotoren mit hohem effektivem Mitteldruck (> 20 bar). Sie nutzt ein innovatives, hochstabiles Elektroden-Design, wodurch bis zu dreimal längere Standzeiten als mit traditionellen J-Gap Zündkerzen erreicht werden können.

- Lange Lebensdauer
- Regelmäßige Reinigung der Kerze ausreichend, kein Nachstellen der Elektroden notwendig
- Neues "Bridge" Elektroden-Design
- Besonders große Funkenoberfläche (11 mm<sup>2</sup>)
- Doppel-Iridium Elektroden
- Fortschrittliches Schweißverfahren
- M18 Gewinde



\* Für Anwendungsinformationen wenden Sie sich an MOTORTECH oder Ihrem nächstgelegenen MOTORTECH Sales Partner.