

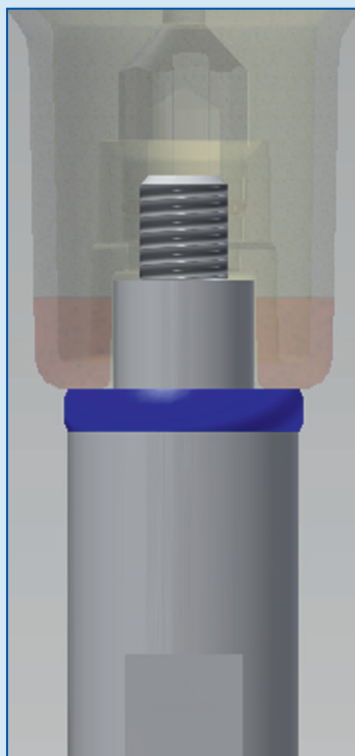
Neues Produkt	Produktänderung	Produktinformation
Technische Information	Preisänderung	Marketinginformation
Nr. 2015/22	Datum 07.07.2015	Seite 1/2

## Verbesserte Zündspulen Für CATERPILLAR® G3520C- und G3600-Serie

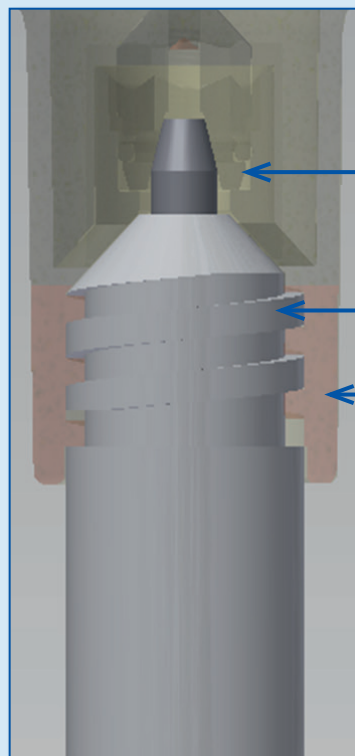
MOTORTECH ersetzt seine weit verbreitete Zündspule **P/N 06.50.161** für CATERPILLAR-Motoren der G3520C- und G3600-Serie durch ein **neues verbessertes Modell mit der P/N 06.50.164**.

Die neue Ausführung weist die folgenden neuen Merkmale auf:

### Hochspannungsanschluss



Alte Ausführung



Neue Ausführung



Neuer Hochspannungsanschluss

Neue Verbindung von Zündspule und Zündkerzenverlängerung

Verlängertes Gehäuse für höhere Durchschlagsfestigkeit

**MOTORTECH GmbH**  
Hogrevestr. 21-23  
29223 Celle, Germany  
Phone: +49 5141 - 93 99 0  
Fax: +49 5141 - 93 99 99  
www.motortech.de  
motortech@motortech.de

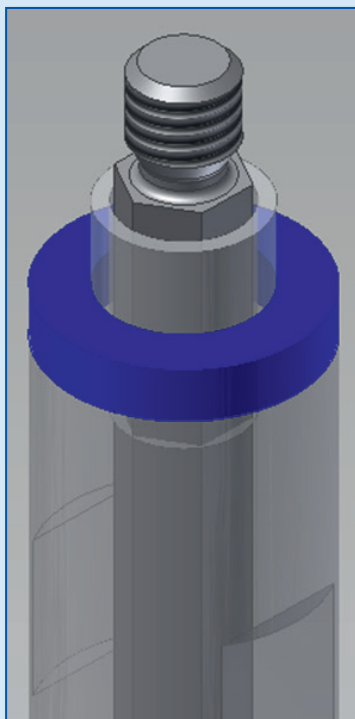
**MOTORTECH AMERICAS, LLC**  
1400 Dealers Avenue, Suite A  
New Orleans, LA 70123  
Phone: +1 504 355 4212  
Fax: +1 504 355 4217  
www.motortechamericas.com  
info@motortechamericas.com

#### VERTEILER

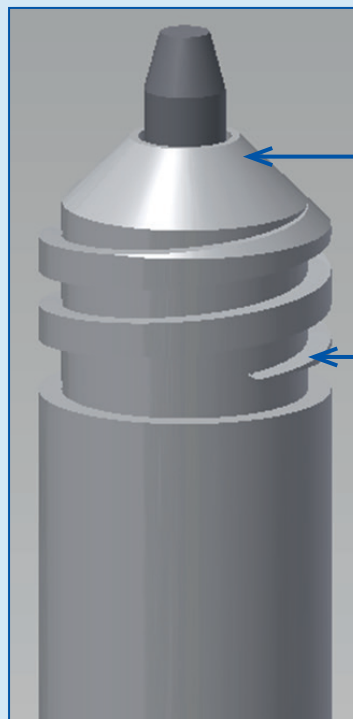
Kunden / Sonstige	Ja
Vertreter & Vertriebspartner	Ja
OEM Partner	Ja
MOTORTECH Niederlassungen	Ja

Neues Produkt	Produktänderung	Produktinformation
Technische Information	Preisänderung	Marketinginformation
Nr. 2015/22	Datum 07.07.2015	Seite 2/2

## Zündkerzenverlängerung



Alte Ausführung



Neue Ausführung

Neue Teflon®-Zündkerzenverlängerung mit federgelagertem Sekundäranschluss

Großes Gewinde für Verbindung von Zündspule und Zündkerzenverlängerung

### Bestellinformation

P/N	Ersetzt	Beschreibung	Kompatible Zündsteuergeräte	Äquivalent zu
06.50.164	06.50.161	Zündspule inkl. Zündkerzenverlängerung	ADEM-Steuersystem	310-3180
06.50.165 <sup>1)</sup>	06.50.162	Zündspule inkl. Zündkerzenverlängerung	MIC3-/MIC4-/MIC5-Serie	310-3180

<sup>1)</sup> Zündspule nur zur Verwendung mit Zündsteuergeräten der MIC3-/MIC4-/MIC5-Serie.

### Bestellinformation – Teilkomponenten

P/N	Ersetzt	Beschreibung	Passend für Zündspule P/N	Äquivalent zu
06.80.600		Zündkerzenverlängerung	06.50.164, 06.50.165	

#### VERTEILER

Kunden / Sonstige	Ja
Vertreter & Vertriebspartner	Ja
OEM Partner	Ja
MOTORTECH Niederlassungen	Ja