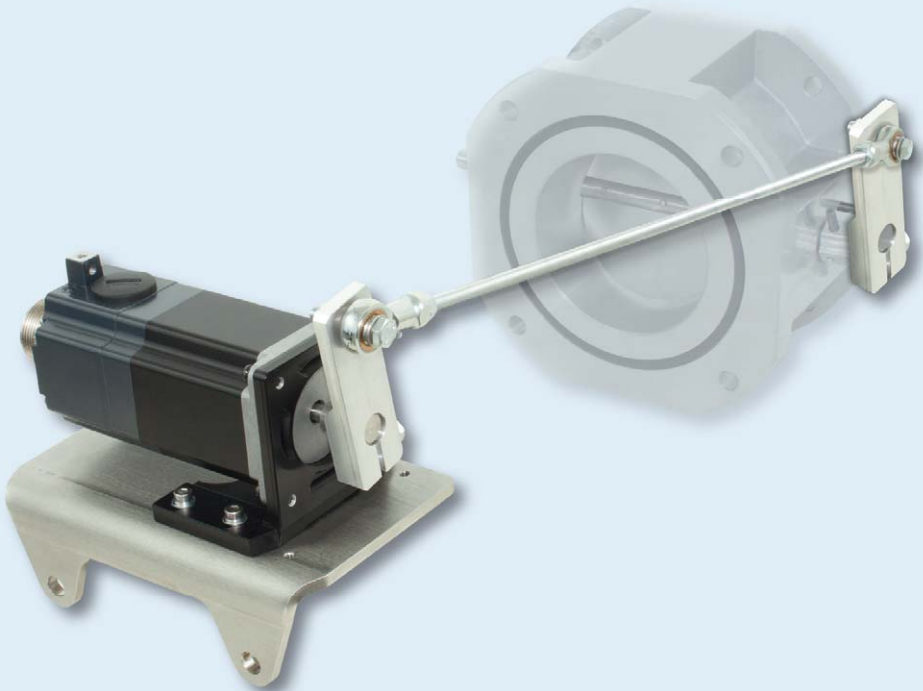


DROSSELKLAPPEN- ANTRIEBSATZ FÜR MAN E2876LE202/212/302

MONTAGEANLEITUNG



Copyright

© Copyright 2015 MOTORTECH GmbH. Alle Rechte vorbehalten.

Weitergabe und Vervielfältigung dieser Publikation oder von Teilen daraus sind, zu welchem Zweck und in welcher Form auch immer, ohne die ausdrückliche schriftliche Genehmigung durch MOTORTECH nicht gestattet. In dieser Publikation enthaltene Informationen können ohne vorherige Ankündigung geändert werden.

Marken

MOTORTECH-Produkte und das MOTORTECH-Logo sind eingetragene und/oder gewohnheitsrechtliche Warenzeichen der MOTORTECH Holding GmbH. Alle weiteren in der Publikation verwendeten oder gezeigten Marken und Logos sind Eigentum der jeweiligen Rechtsinhaber.

INHALTSVERZEICHNIS

| | |
|--|-----------|
| 1 Allgemeine Hinweise | 4 |
| 1.1 Wozu dient diese Montageanleitung? | 4 |
| 1.2 An wen richtet sich diese Montageanleitung? | 4 |
| 1.3 Welche Symbole werden in der Montageanleitung verwendet?..... | 5 |
| 2 Sicherheitshinweise | 6 |
| 2.1 Allgemeine Sicherheitshinweise | 6 |
| 2.2 Besondere Sicherheitshinweise | 7 |
| 2.3 Fachgerechte Entsorgung..... | 8 |
| 3 Bestimmungsgemäße Verwendung | 9 |
| 3.1 Funktionsbeschreibung..... | 9 |
| 3.2 Anwendungsbereiche | 9 |
| 4 Produktbeschreibung | 10 |
| 4.1 Technische Daten | 10 |
| 4.2 Übersichtszeichnungen | 10 |
| 5 Montage | 11 |
| 5.1 Auspacken | 11 |
| 5.2 Schrittmotor am Motor montieren..... | 12 |
| 5.3 Schrittmotor verkabeln | 13 |
| 5.4 Betätigungshebel an der Drosselklappe montieren..... | 14 |
| 5.5 Betätigungshebel ausrichten und verbinden | 15 |
| 6 Inbetriebnahme | 17 |
| 7 Störungen | 19 |
| 8 Wartung | 20 |
| 8.1 Hinweis auf Service / Kundendienst..... | 20 |
| 8.2 Rücksendung von Geräten zur Reparatur / Überprüfung..... | 20 |
| 8.3 Hinweis zum Verpacken von Geräten | 20 |
| 8.4 Ersatzteile und Zubehör | 20 |

1 ALLGEMEINE HINWEISE

Lesen Sie vor dem Einsatz diese Montageanleitung sorgfältig durch und machen Sie sich mit dem Produkt vertraut. Eine Installation und Inbetriebnahme sollte ohne Lesen und Verstehen dieses Dokumentes nicht durchgeführt werden. Bewahren Sie die Montageanleitung griffbereit auf, um im Bedarfsfall nachschlagen zu können.

1.1 Wozu dient diese Montageanleitung?

Diese Montageanleitung dient als Hilfe bei Installation des Produktes und unterstützt das Fachpersonal bei allen durchzuführenden Wartungsarbeiten. Des Weiteren ist diese Anleitung dazu bestimmt, Gefahren für Leben und Gesundheit des Benutzers und Dritter abzuwenden.

1.2 An wen richtet sich diese Montageanleitung?

Die Montageanleitung ist eine Verhaltensanweisung für Personal, das mit der Aufstellung, Bedienung, Wartung und Instandsetzung von stationären Motoren betraut ist. Es wird dabei ein entsprechender Grad an Fachkenntnissen über den Betrieb von stationären Motoren sowie Grundkenntnisse über die eingesetzten elektronischen Komponenten vorausgesetzt. Personen, die lediglich befugt sind, den stationären Motor zu bedienen, sind vom Betreiber einzuweisen und ausdrücklich auf mögliche Gefahren hinzuweisen.

1.3 Welche Symbole werden in der Montageanleitung verwendet?

Folgende Symbole werden in dieser Anleitung verwendet und müssen beachtet werden:



Beispiel

Das Symbol kennzeichnet Beispiele, die Ihnen notwendige Handlungsschritte und Techniken verdeutlichen. Darüber hinaus erhalten Sie über die Beispiele zusätzlich Informationen, die Ihr Wissen vertiefen.



Hinweis

Das Symbol kennzeichnet wichtige Hinweise für den Bediener. Beachten Sie diese. Darüber hinaus wird das Symbol für Übersichten verwendet, die Ihnen eine Zusammenfassung der notwendigen Arbeitsschritte geben.



Warnung

Das Symbol kennzeichnet Warnungen für mögliche Gefahren von Sachbeschädigung oder Gefahren für die Gesundheit. Lesen Sie diese Warnhinweise sorgfältig und treffen Sie die genannten Vorsichtsmaßnahmen.



Vorsicht

Das Symbol kennzeichnet Warnungen für Lebensgefahr insbesondere durch Hochspannung. Lesen Sie diese Warnhinweise sorgfältig und treffen Sie die genannten Vorsichtsmaßnahmen.

2 SICHERHEITSHINWEISE

2.1 Allgemeine Sicherheitshinweise

Die MOTORTECH-Geräte sind nach dem aktuellen Stand der Technik gefertigt und entsprechend betriebssicher. Trotzdem können vom Gerät Gefahren ausgehen oder Schäden auftreten, wenn die folgenden Hinweise nicht beachtet werden:

- Der Gasmotor darf nur von ausgebildetem und autorisiertem Personal bedient werden.
- Betreiben Sie das Gerät nur innerhalb der in den technischen Daten vorgegebenen Parameter.
- Nutzen Sie das Gerät nur sach- und bestimmungsgemäß.
- Wenden Sie niemals Gewalt an.
- Bei allen Arbeiten, wie z. B. Installation, Umstellung, Anpassung, Wartung und Instandsetzung, müssen alle Geräte spannungslos und gegen unbeabsichtigtes Wiedereinschalten gesichert sein.
- Führen Sie nur Wartungs- und Instandsetzungsarbeiten durch, die in dieser Betriebsanleitung beschrieben sind, und halten Sie sich bei der Ausführung an die beschriebenen Anweisungen. Verwenden Sie für die Instandhaltung des Gerätes grundsätzlich nur durch MOTORTECH gelieferte Ersatzteile. Weitere Arbeiten dürfen nur von durch MOTORTECH autorisiertem Personal durchgeführt werden. Bei Missachtung erlischt jegliche Gewährleistung für die ordnungsgemäße Funktion des Gerätes sowie die Verantwortung für die Gültigkeit der Zulassungen.
- Sicherheitseinrichtungen dürfen nicht demontiert oder außer Betrieb gesetzt werden.
- Vermeiden Sie alle Tätigkeiten, die die Funktion des Gerätes beeinträchtigen können.
- Betreiben Sie das Gerät nur in einwandfreiem Zustand.
- Untersuchen Sie alle Veränderungen, die beim Betrieb des Gasmotors bzw. der Zündanlage auftreten.
- Halten Sie alle für den Betrieb Ihrer Anlage gültigen – auch hier nicht ausdrücklich genannten – Gesetze, Richtlinien und Vorschriften ein.
- Wenn die gasführenden Teile des Systems nicht vollständig dicht sind, kann Gas austreten und es besteht Explosionsgefahr. Überprüfen Sie nach allen Montagearbeiten die Dichtheit des Systems.
- Sorgen Sie immer für ausreichende Belüftung des Motorenraumes.
- Sorgen Sie für sicheren Stand am Gasmotor.

2.2 Besondere Sicherheitshinweise

Das Gerät wird an einem stationären Gasmotor betrieben. Beachten Sie daher alle Sicherheitshinweise der Anlagenhersteller, insbesondere in den Bereichen in denen Hochspannung auftritt. Alle Arbeiten dürfen nur von ausgebildetem und autorisiertem Personal ausgeführt werden.



Explosionsgefahr!

Während das System unter Spannung steht, darf kein Stecker gelöst werden, ausgenommen das System befindet sich in einem nicht explosionsgefährdeten Bereich.



Verletzungsgefahr!

Nehmen Sie den Motor vor der Montage außer Betrieb und sichern Sie ihn gegen Wiedereinschalten, um Verletzungen oder Sachbeschädigung zu vermeiden.



Verbrennungsgefahr!

An der Oberfläche des Systems können hohe Temperaturen auftreten.



Verletzungs- und Zerstörungsgefahr

Der Motor muss mit einer unabhängigen Notabschaltung ausgerüstet sein, um Überdrehzahl zu vermeiden, die Zerstörung oder Verletzung verursachen kann.



Gefahr der Zerstörung

Durch unsachgemäße Handhabung können der Drosselklappen-Antriebsatz, die Schrittmotorkarte und der Motor beschädigt werden. Lesen und verstehen Sie vor allen Arbeiten am Drosselklappen-Antriebsatz, an der Schrittmotorkarte und am Motor die entsprechenden Betriebsanleitungen.

2 SICHERHEITSHINWEISE



Betriebssicherheit!

Alle Schrauben sowie der Militärstecker müssen ausreichend fest angezogen werden.

2.3 Fachgerechte Entsorgung

MOTORTECH-Geräte können nach Nutzungsbeendigung wie gewohnt mit dem Gewerbeabfall entsorgt oder an MOTORTECH zurückgesandt werden. Wir sorgen für eine umweltschonende Entsorgung.

3 BESTIMMUNGSGEMÄßE VERWENDUNG

3.1 Funktionsbeschreibung

Ein Schrittmotor wird über eine Verbindungsstange mit der Drosselklappe verbunden. Die Verbindungsstange überträgt die Bewegung des Schrittmotors auf die Drosselklappe und regelt so die Gemischzufuhr des Motors.

3.2 Anwendungsbereiche

Der Drosselklappen-Antriebsatz ist für die Steuerung einer Drosselklappe von MOTORTECH an einem Motor des Typs MAN E2876LE202, MAN E2876LE212 und MAN E2876LE302 geeignet:

Die Steuerung des Schrittmotors erfolgt über eine VariStep-Schrittmotorkarte von MOTORTECH.

Jede andere Verwendung als die in der Montageanleitung beschriebene ist als nicht bestimmungsgemäße Verwendung anzusehen und führt zum Erlöschen jeglicher Gewährleistung.

4 PRODUKTBESCHREIBUNG

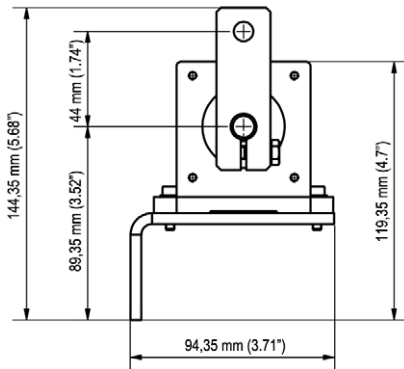
4.1 Technische Daten

Der Drosselklappen-Antriebsatz hat folgende technische Eigenschaften:

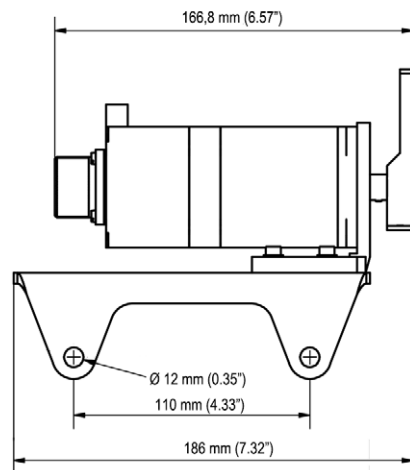
| Eigenschaft | Wert |
|--|---|
| Abmessungen | siehe Abschnitt <i>Übersichtszeichnungen</i> auf Seite 10 |
| Gewicht (Schrittmotor, Montageplatte und Betätigungshebel des Schrittmotors) | 2,1 kg (4,6 lbs) |
| Verfügbares Haltemoment | max. 1,2 Nm (0,9 lb-ft) |
| Drehwinkel des Hebels | max. 80° ± 0,1° |
| Spannungsversorgung | Spannungsversorgung erfolgt über die VariStep-Schrittmotorkarte von MOTORTECH |
| Ganz auf – ganz zu | 160 ms (lastunabhängig) |
| Anschluss | Militärstecker |
| Klimatische Umgebungsbedingungen | -10 °C bis +85 °C (-14 °F bis 185 °F) max. 85 % Luftfeuchtigkeit ohne Betauung |

4.2 Übersichtszeichnungen

Frontansicht



Seitenansicht



5 MONTAGE

5.1 Auspacken

Packen Sie das Gerät aus, ohne es zu beschädigen und sorgen Sie dafür, dass sich die Montageanleitung stets in der Nähe des Gerätes befindet und zugänglich ist. Kontrollieren Sie die Vollständigkeit der Lieferung und überzeugen Sie sich, dass der Gerätetyp Ihrer Anwendung entspricht.

Lieferumfang

Der Lieferumfang des Gerätes besteht aus folgenden Komponenten:

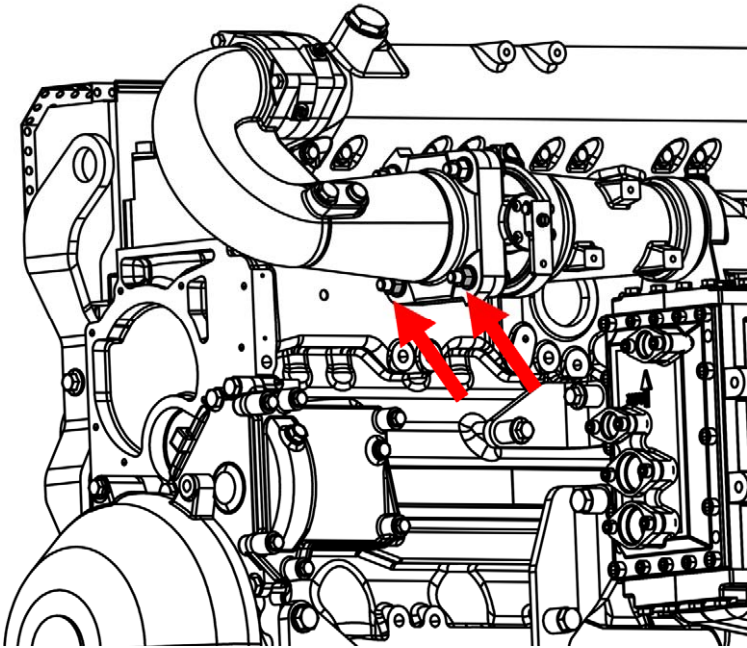
- 1 Schrittmotor mit Halterung und Betätigungshebel
- 1 Verbindungsstange
- 2 Kugelgelenke
- 1 Betätigungshebel für Drosselklappe
- 1 Schraube M8x25
- 2 Muttern M8
- 2 Schrauben M8x30
- 6 Unterlegscheiben M8
- 1 Kabelbaum 10 m
- 1 Montageanleitung

5 MONTAGE

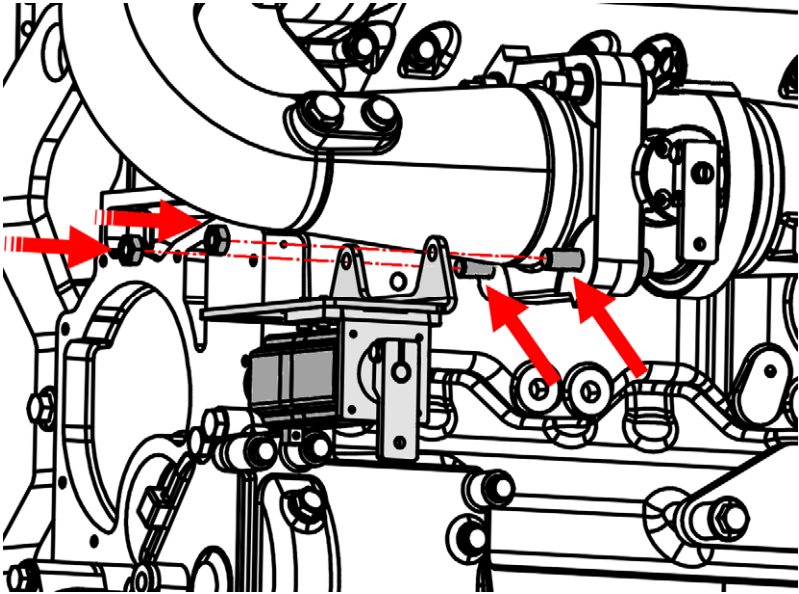
5.2 Schrittmotor am Motor montieren

Befestigen Sie den Schrittmotor wie folgt am Motor:

1. Entfernen Sie die beiden in der Zeichnung markierten M12-Schrauben (siehe Betriebsanleitung des Motorenherstellers).



2. Befestigen Sie den Schrittmotor an derselben Stelle mit den zuvor entfernten M12-Schrauben (Anzugsmoment 20 Nm / 14,8 lb-ft).



- ▶ Sie können den Schrittmotor verkabeln (siehe Abschnitt *Schrittmotor verkabeln* auf Seite 13).

5.3 Schrittmotor verkabeln

Schließen Sie die VariStep-Schrittmotorkarte von MOTORTECH wie folgt an den Schrittmotor an:

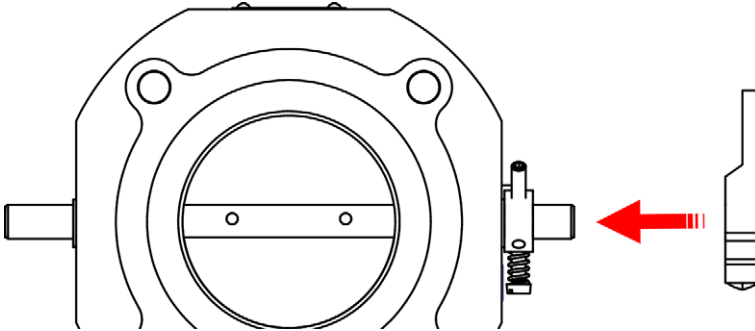
1. Trennen Sie die Schrittmotorkarte von der Versorgungsspannung.
2. Die Schrittmotorkarte ist abgeschaltet.
3. Schrauben Sie den Militärstecker des Kabelbaums an den Schrittmotor.
4. Verbinden Sie das offene Ende des Kabelbaums mit der VariStep-Schrittmotorkarte von MOTORTECH (siehe Betriebsanleitung der VariStep-Schrittmotorkarte).
 - ▶ Schrittmotorkarte und Schrittmotor sind über den Kabelbaum verbunden.

5 MONTAGE

5.4 Betätigungshebel an der Drosselklappe montieren

Der Drosselklappen-Antriebsatz wird nicht mit dem ab Werk an der Drosselklappe montierten Betätigungshebel betrieben. Montieren Sie den Betätigungshebel von MOTORTECH:

1. Entfernen Sie den ab Werk an der Drosselklappe montierten Betätigungshebel.
2. Setzen Sie an derselben Stelle den Betätigungshebel von MOTORTECH auf.

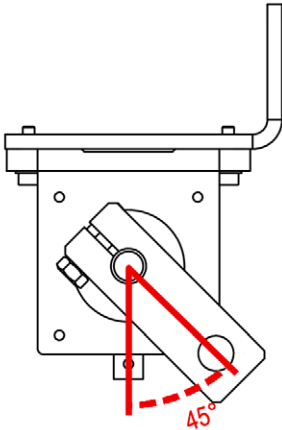


3. Ziehen Sie die Befestigungsschraube für den Betätigungshebel leicht an.
 - ▶ Über den Betätigungshebel von MOTORTECH kann die Drosselklappe vorsichtig von Hand bewegt werden.
 - ▶ Sie können die Betätigungshebel ausrichten und die Verbindungsstange montieren (siehe Abschnitt *Betätigungshebel ausrichten und verbinden* auf Seite 15).

5.5 Betätigungshebel ausrichten und verbinden

Betätigungshebel am Schrittmotor ausrichten

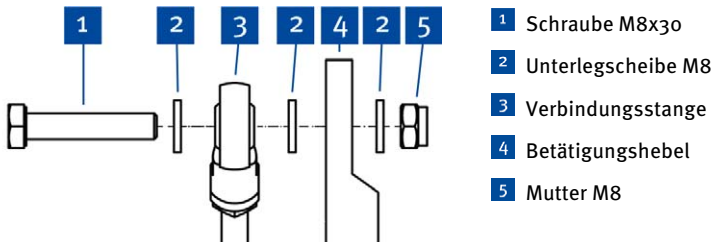
1. Lösen Sie am Schrittmotor die M8-Schraube des Betätigungshebels.
2. Stellen Sie den Betätigungshebel am Schrittmotor auf die gezeigte Position.



3. Ziehen Sie die M8-Schraube am Betätigungshebel *leicht* an, damit der Hebel in der eingestellten Position bleibt.
 - ▶ Der Betätigungshebel am Schrittmotor ist vorläufig fixiert.

Verbindungsstange am Betätigungshebel des Schrittmotors montieren

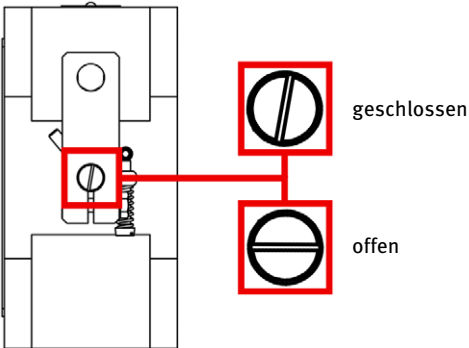
Schrauben Sie die Verbindungsstange an den Betätigungshebel am *Schrittmotor* (Anzugsmoment 15 Nm / 11 lb-ft).



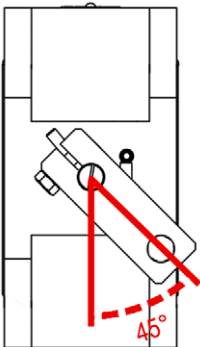
5 MONTAGE

Betätigungshebel an der Drosselklappe ausrichten

1. Bewegen Sie die Drosselklappe *bis zum Anschlag* in Stellung *geschlossen*. Die Stellung der Drosselklappe erkennen Sie anhand der Ausrichtung der Nut in der Welle.



2. Lösen Sie die M8-Schraube am Betätigungshebel der Drosselklappe, ohne dabei die Drosselklappe zu verstellen.
3. Stellen Sie den Betätigungshebel an der Drosselklappe parallel zum Betätigungshebel am Schrittmotor, ohne dabei die Drosselklappe zu verstellen.



4. Schrauben Sie die Verbindungsstange (wie beim Betätigungshebel am Schrittmotor) an den Betätigungshebel an der Drosselklappe (Anzugsmoment 15 Nm / 11 lb-ft).
5. Ziehen Sie die M8-Schraube am Betätigungshebel an der Drosselklappe fest (Anzugsmoment 15 Nm / 11 lb-ft).
 - ▶ Die Betätigungshebel von Drosselklappe und Schrittmotor stehen parallel zueinander und sind über die Verbindungsstange verbunden.
 - ▶ Sie können den Drosselklappen-Antriebsatz in Betrieb nehmen (siehe Kapitel *Inbetriebnahme* auf Seite 17).

6 INBETRIEBNAHME

Nehmen Sie den Drosselklappen-Antriebsatz wie folgt in Betrieb:
(Lesen Sie dazu auch die Betriebsanleitung der VariStep-Schrittmotorkarte.)



Gefahr der Zerstörung!

Durch unsachgemäße Handhabung der Schrittmotorkarte können der Drosselklappen-Antriebsatz, die Schrittmotorkarte und der Motor beschädigt werden. Lesen und verstehen Sie die Betriebsanleitung der Schrittmotorkarte.

1. Lösen Sie am Schrittmotor die Befestigungsschraube des Betätigungshebels. (Lösen Sie nicht die Schraube zur Fixierung der Verbindungsstange!)
2. Stellen Sie sicher, dass die Drosselklappe ganz geschlossen ist (siehe Abschnitt *Betätigungshebel ausrichten und verbinden* auf Seite 15).



Gefahr der Zerstörung!

Die Drosselklappe muss vollständig geschlossen sein. Andernfalls kann im Betrieb die Brennstoffzufuhr zum Motor nicht vollständig unterbrochen werden.

3. Schalten Sie die VariStep-Schrittmotorkarte in den manuellen Modus.
4. Verbinden Sie die Schrittmotorkarte mit der Versorgungsspannung.



Gefahr der Zerstörung!

Wenn der Schrittmotor falsch konfiguriert ist, kann die Drosselklappe nicht ordnungsgemäß öffnen und schließen. Dies kann zu Schäden am Motor führen.

5. Laden Sie mit dem MICT die richtige Konfiguration in die Schrittmotorkarte:
 - Gerätetyp: *Drosselklappe*
 - Drosselklappe: *TG clockwise*
 - Alle weiteren Einstellungen sind von der Drehzahlregelung bzw. der übergeordneten Steuerung abhängig.

6 INBETRIEBNAHME

6. Führen Sie eine Referenzfahrt durch.



Antriebswelle nicht bewegen!

Wenn Sie die Antriebswelle des Schrittmotors nach der Referenzfahrt bewegen, müssen Sie eine neue Referenzfahrt durchführen.

7. Ziehen Sie die Befestigungsschraube des Betätigungshebels am Schrittmotor fest (15 Nm / 11 lb-ft), ohne dabei die Ausrichtung der Betätigungshebel zu ändern.
 - ▶ Der Drosselklappen-Antriebsatz ist betriebsbereit.

7 STÖRUNGEN

Fehler suchen und beheben

| Problem | Mögliche Ursache | Lösung |
|---|--|--|
| Drosselklappe bewegt sich verzögert. | Befestigungsschraube eines Betätigungshebels hat sich gelöst. | Stellen Sie sicher, dass alle Schrauben ausreichend fest angezogen sind. Führen Sie danach eine Referenzfahrt durch. |
| Drosselklappe bewegt sich nicht. | Drosselklappe ist verunreinigt. | Reinigen Sie die Drosselklappe. Prüfen Sie danach die Dichtheit des Systems! |
| | Einwirkung durch übergeordnete Steuerung | Prüfen Sie die übergeordnete Steuerung. |
| | Schrittmotor ist defekt. | Tauschen Sie den Schrittmotor. |
| | Schrittmotorkarte befindet sich im Fehlermodus. | Bestätigen Sie alle Fehlermeldungen. |
| | Schrittmotorkarte ist falsch konfiguriert. | Konfigurieren Sie die Schrittmotorkarte. Führen Sie danach eine Referenzfahrt durch. |
| | Verkabelung von Schrittmotor und/oder Schrittmotorkarte ist fehlerhaft. | Überprüfen Sie die Verkabelung und stellen Sie sicher, dass die erforderliche Versorgungsspannung anliegt. |
| Drosselklappe schließt/öffnet sich nicht vollständig. | Befestigungsschraube eines Betätigungshebels hat sich gelöst. | Stellen Sie sicher, dass alle Schrauben festgezogen sind. Führen Sie danach eine Referenzfahrt durch. |
| | Betätigungshebel sind falsch ausgerichtet. | Richten Sie die Betätigungshebel richtig aus. Führen sie danach eine Referenzfahrt durch. |
| Schrittmotorkarte ist falsch konfiguriert. | Schrittmotorkarte ist falsch konfiguriert. | Konfigurieren Sie die Schrittmotorkarte. Führen Sie danach eine Referenzfahrt durch. |
| | Schrittmotorkarte ist falsch konfiguriert. | Konfigurieren Sie die Schrittmotorkarte. Führen Sie danach eine Referenzfahrt durch. |
| Schrittmotor bewegt sich nicht ununterbrochen. | Es liegt kein Defekt vor. Wenn die richtige Menge Gas zugeführt wird, verbleibt der Motor in seiner Position. | |

8 WARTUNG

8.1 Hinweis auf Service / Kundendienst

Sie erreichen unseren Service zu unseren Geschäftszeiten unter der folgenden Telefon- und Faxnummer oder per E-Mail:

Telefon: +49 5141 93 99 0

Telefax: +49 5141 93 99 99

E-Mail: service@motortech.de

8.2 Rücksendung von Geräten zur Reparatur / Überprüfung

Für eine Rücksendung des Gerätes zur Reparatur und Prüfung lassen Sie sich von MOTORTECH einen Einsendeschein und eine Einsendenummer geben.

Füllen Sie den Einsendeschein vollständig aus. Der vollständig ausgefüllte Einsendeschein gewährleistet eine schnelle und reibungslose Bearbeitung Ihres Reparaturauftrages.

Senden Sie das Gerät mit Einsendeschein an eine der beiden folgenden Adressen oder an den nächstgelegenen MOTORTECH-Vertreter:

MOTORTECH GmbH

Hogrevestr. 21-23
29223 Celle

Deutschland

Telefon: +49 5141 93 99 0

Telefax: +49 5141 93 99 98

www.motortech.de
motortech@motortech.de

MOTORTECH Americas, LLC

1400 Dealers Avenue, Suite A
New Orleans, LA 70123

USA

Telefon: +1 504 355 4212

Telefax: +1 504 355 4217

www.motortechamericas.com
info@motortechamericas.com

8.3 Hinweis zum Verpacken von Geräten

Für Rücksendungen sollten Geräte wie folgt verpackt werden:

- Verpackungsmaterial, das Geräteoberflächen nicht beschädigt.
- stabile Verpackung des Gerätes
- stabile Klebefolien zum Schließen der Verpackung

8.4 Ersatzteile und Zubehör

Ersatzteile und Zubehör entnehmen Sie unserem aktuellen Produktkatalog, der im Internet unter www.motortech.de für Sie zum Herunterladen bereitsteht.

Original MOTORTECH Zubehör für stationäre Gasmotoren

Als Systemlieferant entwickelt, produziert und vertreibt MOTORTECH Zubehör sowie Ersatz- und Verschleißteile für fast alle Arten stationärer Gasmotoren weltweit: Zündsteuerung- und Überwachung, Industriezündkerzen und Hochspannungskabel, Verkabelungssysteme und Gasregulierung – von der Klopf- über Drehzahlregelung bis hin zum kompletten BHKW-Management. Vorort-Service und Spezialtrainingskurse vervollständigen unseren Service.



MOTORTECH GmbH

Hogrevestr. 21-23
29223 Celle
Deutschland
Telefon: +49 5141 93 99 0
Fax: +49 5141 93 99 99
www.motortech.de
motortech@motortech.de

MOTORTECH Americas, LLC

1400 Dealers Avenue, Suite A
New Orleans, LA 70123
USA
Telefon: +1 504 355 4212
Fax: +1 504 355 4217
www.motortechamericas.com
info@motortechamericas.com