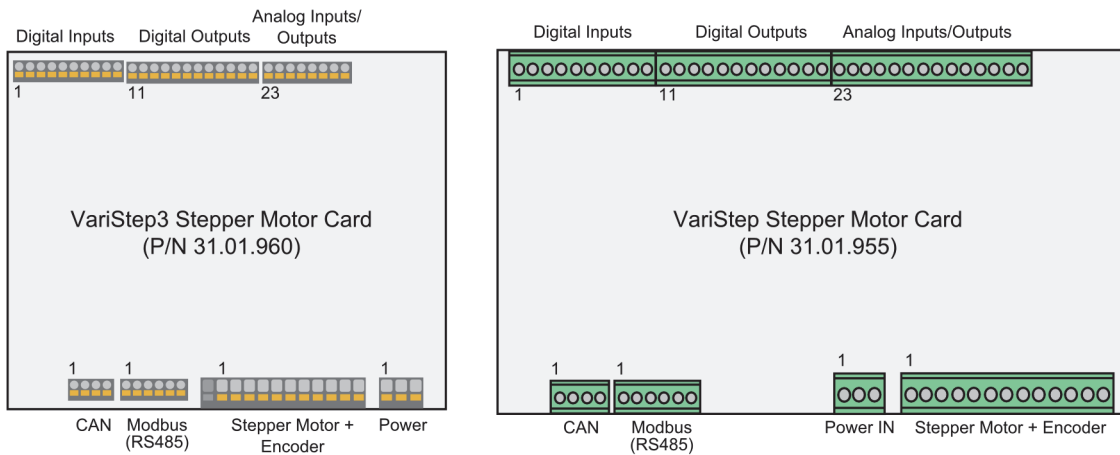


REPLACEMENT OF THE STEPPER MOTOR CARD

Replacement of VariStep Stepper Motor Card by VariStep3 Stepper Motor Card



Replacement VariStep and VariStep3

Pin assignment of connectors is identical for the VariStep and VariStep3 stepper motor cards except for the connector *Analog Inputs/Outputs*. When changing the stepper motor card, identical connectors can simply be reused. This also applies for the *CAN* and *Modbus (RS485)* interfaces.

Connector Analog Inputs/Outputs

	Pin VariStep3	Pin VariStep
Uin +	23	23
Uin GND	24	24
Iin +	25	25
Iin -	26	26
Earth	27	-
Uout +	28	29
Uout/Iout GND	29	30
Iout +	30	31

Connector Stepper Motor + Encoder

	Pin VariStep/ VariStep3	Wire Color/Labeling
Encoder GND	1	Brown (blue**)
Encoder 5V	2	Yellow (red**)
Encoder A	3	White
Encoder B	4	Green
Encoder I (Index)	5	Gray
Encoder Earth	6	Shield
Stepper Motor Phase B2	7	4 or yellow
Stepper Motor Phase B1	8	3 or green
Stepper Motor Earth	9	Shield
Stepper Motor Phase A2	10	2 or brown
Stepper Motor Phase A1	11	1 or white

** older wiring harnesses

NOTE:

When the wiring is complete, configure inputs and outputs via the MICT.

Connector Power

	Pin VariStep/ VariStep3
18 V DC to 32 V DC	1
Earth	2

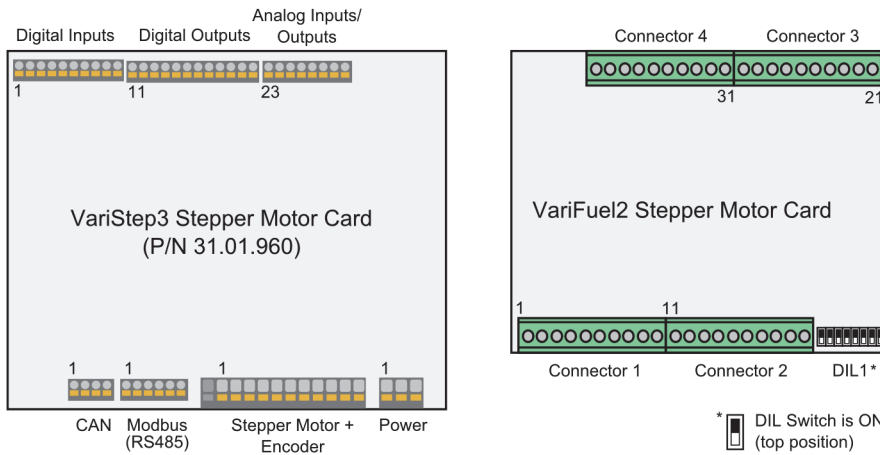
Connector Digital Inputs

	Pin VariStep/ VariStep3
DIRin +	1
DIRin -	2
STEPsin +	3
STEPsin -	4
POS1in +	5
POS1in -	6
POS2in +	7
POS2in -	8
RESET +	9
RESET -	10

Connector Digital Outputs

	Pin VariStep/ VariStep3
ERRORout +	11
ERRORout -	12
CLOSEout +	13
CLOSEout -	14
OPENout +	15
OPENout -	16
POS1out +	17
POS1out -	18
POS2out +	19
POS2out -	20
OFFLINEout +	21
OFFLINEout -	22

Replacement of VariFuel2 Stepper Motor Card by VariStep3 Stepper Motor Card



Connector Analog Inputs/Outputs

	Pin VariStep3	VariFuel2 Stepper Motor Card	DIL1 *
Uin +	23	Connector 2, Pin 17	
Uin GND	24	Connector 2, Pin 18	
Iin +	25	Connector 2, Pin 17	
Iin -	26	Connector 2, Pin 18	
Earth	27	-	
Uout +	28	Connector 2, Pin 19	
Uout/Iout GND	29	Connector 2, Pin 20	
Iout +	30	Connector 2, Pin 19	

Connector Stepper Motor + Encoder

	Pin VariStep3	VariFuel2 Stepper Motor Card	Wire Color/Labeling
Encoder GND	1	Connector 2, Pin 16	Brown (blue**)
Encoder 5V	2	Connector 2, Pin 15	Yellow (red**)
Encoder A	3	Connector 2, Pin 11 (Encoder 1)	White
Encoder B	4	Connector 2, Pin 12 (Encoder 2)	Green
Encoder I (Index)	5	Connector 2, Pin 13 (Encoder Home Pos1)	Gray
Encoder Earth	6	-	Shield
Stepper Motor Phase B2	7	Connector 4, Pin 33	4 or yellow
Stepper Motor Phase B1	8	Connector 4, Pin 34	3 or green
Stepper Motor Earth	9	Connector 4, Pin 35 + 36	Shield
Stepper Motor Phase A2	10	Connector 4, Pin 37	2 or brown
Stepper Motor Phase A1	11	Connector 4, Pin 38	1 or white

Connector Power

	Pin VariStep3	VariFuel2 Stepper Motor C.
18 V DC to 32 V DC	1	Connector 4, Pin 40
Earth	2	Connector 4, Pin 39

Connector Digital Inputs

	Pin VariStep3	VariFuel2 Stepper Motor C.
DIRin +	1	Connector 1, Pin 1
DIRin -	2	Connector 1, Pin 2
STEPSin +	3	Connector 1, Pin 3
STEPSin -	4	Connector 1, Pin 4
POS1in +	5	Connector 1, Pin 5
POS1in -	6	Connector 1, Pin 6
POS2in +	7	Connector 1, Pin 7
POS2in -	8	Connector 1, Pin 8
RESET +	9	Connector 1, Pin 9
RESET -	10	Connector 1, Pin 10

Connector Digital Outputs

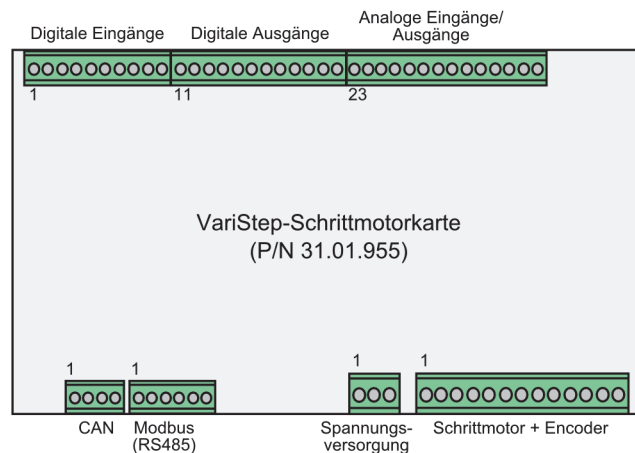
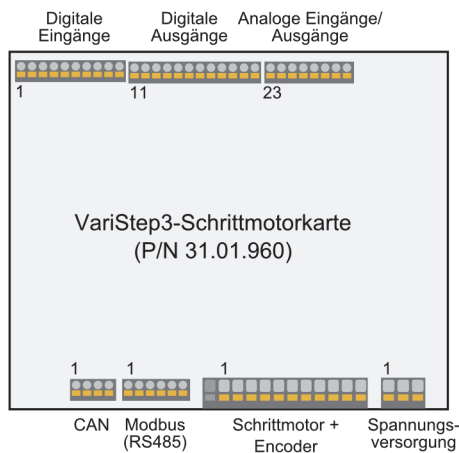
	Pin VariStep3	VariFuel2 Stepper Motor C.
ERRORout +	11	Connector 4, Pin 32
ERRORout -	12	Connector 4, Pin 31
CLOSEout +	13	-
CLOSEout -	14	-
OPENout +	15	-
OPENout -	16	-
POS1out +	17	Connector 3, Pin 26
POS1out -	18	Connector 3, Pin 25
POS2out +	19	Connector 3, Pin 28
POS2out -	20	Connector 3, Pin 27
OFFLINEout +	21	Connector 3, Pin 30
OFFLINEout -	22	Connector 3, Pin 29

** older wiring harnesses

NOTE: When the wiring is complete, configure inputs and outputs via the MICT.

AUSTAUSCH DER SCHRITTMOTORKARTE

Austausch VariStep-Schrittmotorkarte gegen VariStep3-Schrittmotorkarte



Austausch VariStep und VariStep3

Die Belegung der Stecker ist bei der VariStep- und der VariStep3-Schrittmotorkarte bis auf den Stecker *Analoge Eingänge/Ausgänge* identisch. Die identischen Stecker können bei einem Austausch direkt umgesteckt werden. Dies gilt auch für die Schnittstellen *CAN* und *Modbus (RS485)*.

Stecker *Analoge Eingänge/Ausgänge*

	Pin VariStep3	Pin VariStep
Uin +	23	23
Uin GND	24	24
Iin +	25	25
Iin -	26	26
Erdung	27	-
Uout +	28	29
Uout/Iout GND	29	30
Iout +	30	31

Stecker *Schrittmotor + Encoder*

	Pin VariStep/ VariStep3	Kabelfarbe/-bezeichnung
Encoder GND	1	braun (blau**)
Encoder 5V	2	gelb (rot**)
Encoder A	3	weiß
Encoder B	4	grün
Encoder I (Index)	5	grau
Encoder Erdung	6	Schirm
Schrittmotor Phase B2	7	4 oder gelb
Schrittmotor Phase B1	8	3 oder grün
Schrittmotor Erdung	9	Schirm
Schrittmotor Phase A2	10	2 oder braun
Schrittmotor Phase A1	11	1 oder weiß

** bei älteren Kabelbäumen

HINWEIS:

Konfigurieren Sie nach der Verkabelung die Ein- und Ausgänge mit dem MICT.

Stecker *Spannungsversorgung*

	Pin VariStep/ VariStep3
18 V DC bis 32 V DC	1
Erdung	2

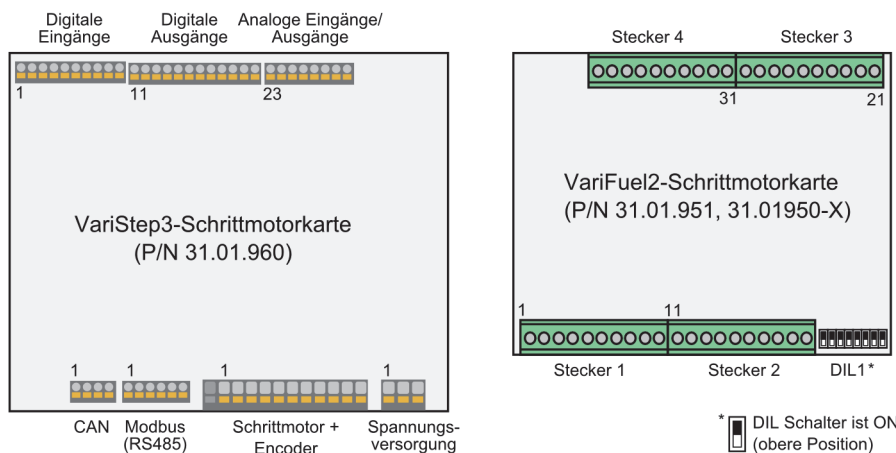
Stecker *Digitale Eingänge*

	Pin VariStep/ VariStep3
DIRin +	1
DIRin -	2
STEPsin +	3
STEPsin -	4
POS1in +	5
POS1in -	6
POS2in +	7
POS2in -	8
RESET +	9
RESET -	10

Stecker *Digitale Ausgänge*

	Pin VariStep/ VariStep3
ERRORout +	11
ERRORout -	12
CLOSEout +	13
CLOSEout -	14
OPENout +	15
OPENout -	16
POS1out +	17
POS1out -	18
POS2out +	19
POS2out -	20
OFFLINEout +	21
OFFLINEout -	22

Austausch VariFuel2-Schrittmotorkarte gegen VariStep3-Schrittmotorkarte



Stecker Analoge Eingänge/Ausgänge

	Pin VariStep3	VariFuel2-Schrittmotork.	DIL1 *
Uin +	23	Stecker 2, Pin 17	
Uin GND	24	Stecker 2, Pin 18	
Iin +	25	Stecker 2, Pin 17	
Iin -	26	Stecker 2, Pin 18	
Erdung	27	-	
Uout +	28	Stecker 2, Pin 19	
Uout/Iout GND	29	Stecker 2, Pin 20	
Iout +	30	Stecker 2, Pin 19	

Stecker Schrittmotor + Encoder

	Pin VariStep3	VariFuel2-Schrittmotorkarte	Kabelfarbe/-bezeichnung
Encoder GND	1	Stecker 2, Pin 16	braun (blau**)
Encoder 5V	2	Stecker 2, Pin 15	gelb (rot**)
Encoder A	3	Stecker 2, Pin 11 (Encoder 1)	weiß
Encoder B	4	Stecker 2, Pin 12 (Encoder 2)	grün
Encoder I (Index)	5	Stecker 2, Pin 13 (Encoder Home Pos1)	grau
Encoder Erdung	6	-	Schirm
Schrittmotor Phase B2	7	Stecker 4, Pin 33	4 oder gelb
Schrittmotor Phase B1	8	Stecker 4, Pin 34	3 oder grün
Schrittmotor Erdung	9	Stecker 4, Pin 35 + 36	Schirm
Schrittmotor Phase A2	10	Stecker 4, Pin 37	2 oder braun
Schrittmotor Phase A1	11	Stecker 4, Pin 38	1 oder weiß

Stecker Spannungsversorgung

	Pin VariStep3	VariFuel2-Schrittmotork.
18 V DC bis 32 V DC	1	Stecker 4, Pin 40
Erdung	2	Stecker 4, Pin 39

Stecker Digitale Eingänge

	Pin VariStep3	VariFuel2-Schrittmotork.
DIRin +	1	Stecker 1, Pin 1
DIRin -	2	Stecker 1, Pin 2
STEPsin +	3	Stecker 1, Pin 3
STEPsin -	4	Stecker 1, Pin 4
POS1in +	5	Stecker 1, Pin 5
POS1in -	6	Stecker 1, Pin 6
POS2in +	7	Stecker 1, Pin 7
POS2in -	8	Stecker 1, Pin 8
RESET +	9	Stecker 1, Pin 9
RESET -	10	Stecker 1, Pin 10

Stecker Digitale Ausgänge

	Pin VariStep3	VariFuel2-Schrittmotork.
ERRORout +	11	Stecker 4, Pin 32
ERRORout -	12	Stecker 4, Pin 31
CLOSEout +	13	-
CLOSEout -	14	-
OPENout +	15	-
OPENout -	16	-
POS1out +	17	Stecker 3, Pin 26
POS1out -	18	Stecker 3, Pin 25
POS2out +	19	Stecker 3, Pin 28
POS2out -	20	Stecker 3, Pin 27
OFFLINEout +	21	Stecker 3, Pin 30
OFFLINEout -	22	Stecker 3, Pin 29

** bei älteren Kabelbäumen

HINWEIS: Konfigurieren Sie nach der Verkabelung die Ein- und Ausgänge mit dem MICT.