

STELLGLIED

P/N 63.04.150

MONTAGEANLEITUNG



Copyright

© Copyright 2013 MOTORTECH GmbH. Alle Rechte vorbehalten.

Weitergabe und Vervielfältigung dieser Publikation oder von Teilen daraus sind, zu welchem Zweck und in welcher Form auch immer, ohne die ausdrückliche schriftliche Genehmigung durch MOTORTECH nicht gestattet. In dieser Publikation enthaltene Informationen können ohne vorherige Ankündigung geändert werden.

Marken

Alle in der Publikation verwendeten oder gezeigten Marken und Logos sind Eigentum der jeweiligen Rechtsinhaber.

INHALTSVERZEICHNIS

1 Allgemeine Hinweise	4
1.1 Wozu dient diese Montageanleitung?	4
1.2 An wen richtet sich diese Montageanleitung?	4
1.3 Welche Symbole werden in der Montageanleitung verwendet?	4
1.4 Welche Abkürzungen werden in der Montageanleitung verwendet?	4
2 Sicherheitshinweise	5
2.1 Fachgerechte Entsorgung	5
3 Bestimmungsgemäße Verwendung	6
3.1 Funktionsbeschreibung	6
3.2 Anwendungsbereiche	6
4 Produktbeschreibung	7
4.1 Technische Daten	7
4.2 Übersichtszeichnungen	8
5 Montageanweisung	9
5.1 Auspacken	9
5.2 Einbauort festlegen	9
5.3 Anbau des Geräts	9
6 Inbetriebnahme	11
7 Störungen	12
8 Wartung	13
8.1 Hinweis auf Service / Kundendienst	13
8.2 Rücksendung von Geräten zur Reparatur / Überprüfung	13
8.3 Hinweis zum Verpacken von Geräten	13
8.4 Ersatzteile und Zubehör	13

1 ALLGEMEINE HINWEISE

Lesen Sie vor dem Einsatz diese Montageanleitung sorgfältig durch und machen Sie sich mit dem Produkt vertraut. Eine Installation und Inbetriebnahme sollte ohne Lesen und Verstehen dieses Dokumentes nicht durchgeführt werden. Bewahren Sie die Montageanleitung griffbereit auf, um im Bedarfsfall nachzuschlagen zu können.

1.1 Wozu dient diese Montageanleitung?

Diese Montageanleitung dient als Hilfe bei Installation des Produktes und unterstützt das Fachpersonal bei allen durchzuführenden Wartungsarbeiten. Desweiteren ist diese Anleitung dazu bestimmt, Gefahren für Leben und Gesundheit des Benutzers und Dritter abzuwenden.

1.2 An wen richtet sich diese Montageanleitung?

Die Montageanleitung ist eine Verhaltensanweisung für Personal, das mit der Aufstellung, Bedienung, Wartung und Instandsetzung von stationären Motoren betraut ist. Es wird dabei ein entsprechender Grad an Fachkenntnissen über den Betrieb von stationären Motoren sowie Grundkenntnisse über die eingesetzten elektronischen Komponenten vorausgesetzt. Personen, die lediglich befugt sind, den stationären Motor zu bedienen, sind vom Betreiber einzuweisen und ausdrücklich auf mögliche Gefahren hinzuweisen.

1.3 Welche Symbole werden in der Montageanleitung verwendet?

Folgendes Symbol wird in dieser Anleitung verwendet und muss beachtet werden:



Warnung

Das Symbol kennzeichnet Warnungen für mögliche Gefahren von Sachbeschädigung oder Gefahren für die Gesundheit. Lesen Sie diese Warnhinweise sorgfältig und treffen Sie die genannten Vorsichtsmaßnahmen.

1.4 Welche Abkürzungen werden in der Montageanleitung verwendet?

In der Montageanleitung werden folgende Abkürzungen verwendet.

Abk.	Begriff	Beschreibung
DC	Direct Current	Gleichstrom

2 SICHERHEITSHINWEISE

Das Gerät wird an einem stationären Gasmotor betrieben. Beachten Sie daher alle Sicherheitshinweise der Anlagenhersteller, insbesondere in den Bereichen in denen Hochspannung auftritt. Alle Arbeiten dürfen nur von ausgebildetem und autorisiertem Personal ausgeführt werden.



Verletzungsgefahr

Nehmen Sie den Motor vor der Montage außer Betrieb und sichern Sie ihn gegen Wiedereinschalten, um Verletzungen oder Sachbeschädigung zu vermeiden.



Verletzungs- und Zerstörungsgefahr

Der Motor muss mit einer unabhängigen Notabschaltung ausgerüstet sein, um Überdrehzahl zu vermeiden, die Zerstörung oder Verletzung verursachen kann.

2.1 Fachgerechte Entsorgung

MOTORTECH-Geräte können nach Nutzungsbeendigung wie gewohnt mit dem Gewerbeabfall entsorgt oder an MOTORTECH zurückgesandt werden. Wir sorgen für eine umweltschonende Entsorgung.

3 BESTIMMUNGSGEMÄßE VERWENDUNG

3.1 Funktionsbeschreibung

Das Stellglied setzt die Signale der Drehzahlregelung in die eine Bewegung der Drosselklappe um und regelt somit die Brennstoffzufuhr und die Drehzahl des Motors. MOTORTECH verbaut in diesem Stellglied nur hochwertige Qualitätslager, die eine lange Lebensdauer auch unter widrigsten Bedingungen garantieren.

3.2 Anwendungsbereiche

Das Stellglied kann für stationäre Gasmotoren eingesetzt werden, bei denen nicht mehr als 16 Nm (12 lb-ft) Drehmoment erforderlich sind, um die Drosselklappe vollständig zu öffnen.

Jede andere Verwendung als die in der Montageanleitung beschriebene ist als nicht bestimmungsgemäße Verwendung anzusehen und führt zum Erlöschen jeglicher Gewährleistung.

4 PRODUKTBESCHREIBUNG

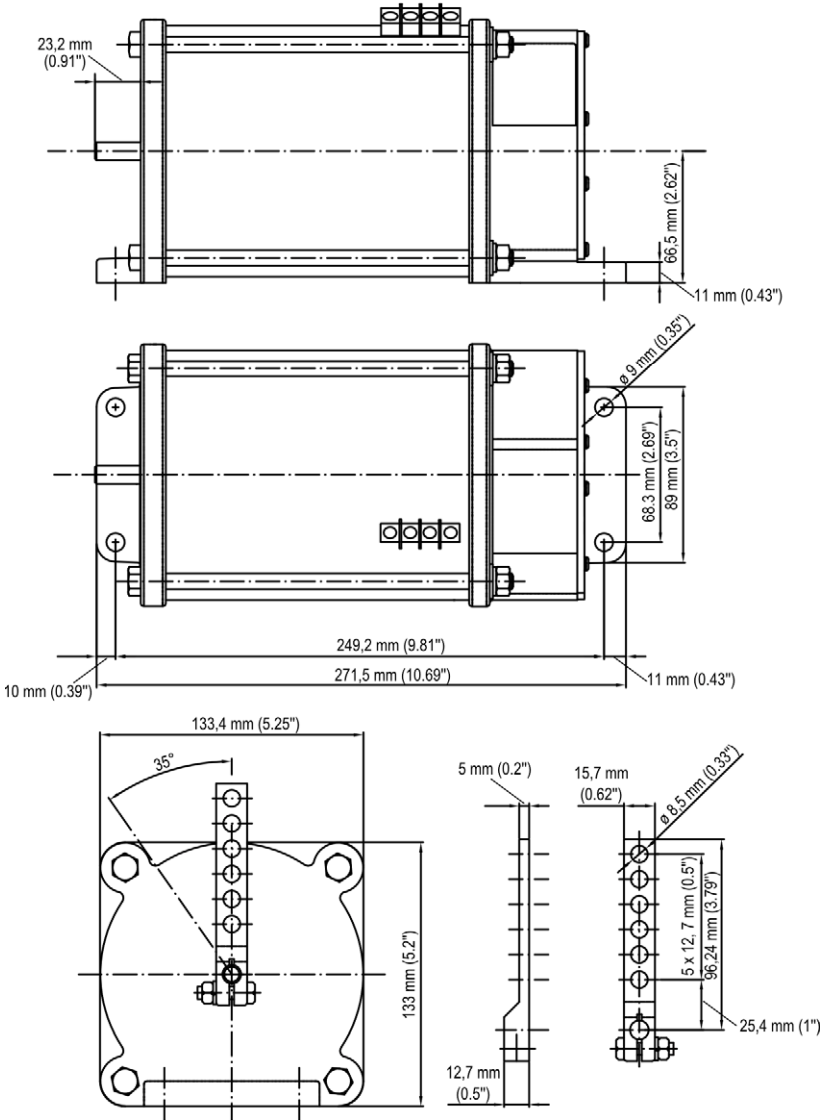
4.1 Technische Daten

Das Gerät hat folgende technische Eigenschaften:

Eigenschaft	Wert
Abmessungen	271 x 133,4 x 133,1 mm (10.69 " x 5.25 " x 5.24 ") (Länge x Breite x Höhe)
Gewicht	13,6 kg (30 lbs)
Form des Gerätes	Siehe Kapitel <i>Übersichtszeichnungen</i> auf Seite 8.
Verfügbares Drehmoment	max. 16 Nm (12 lb-ft)
Drehwinkel des Hebels	max. 35° ± 1° (im und gegen den Uhrzeigersinn)
Versorgungsspannung	24 V DC
Strombedarf	5 A (kurzzeitig bis 12 A)
Oberflächen	pilz- und korrosionsbeständig
Klimatische Umgebungsbedingungen	-55 °C bis 95 °C (-65 °F bis 200 °F) max. 95% Luftfeuchtigkeit ohne Betauung
Vibrations- und Stoßfestigkeit	bis zu 20 g Beschleunigung im Frequenzbereich von 50 bis 500 Hz

4 PRODUKTBESCHREIBUNG

4.2 Übersichtszeichnungen



5 MONTAGEANWEISUNG

5.1 Auspacken

Packen Sie das Gerät aus, ohne es zu beschädigen und sorgen Sie dafür, dass sich die Montageanleitung stets in der Nähe des Gerätes befindet und zugänglich ist. Kontrollieren Sie die Vollständigkeit der Lieferung und überzeugen Sie sich, dass der Gerätetyp Ihrer Anwendung entspricht.

Lieferumfang

Der Lieferumfang des Gerätes besteht aus folgenden Komponenten:

- Stellglied
- Hebel
- Montageanleitung

Erforderliches Zubehör

- Verbindungssatz

5.2 Einbauort festlegen

Die Verbindung zwischen Drosselklappe und Stellglied wird über einen Verbindungssatz hergestellt. Grundsätzlich soll diese Verbindung so direkt und kurz wie möglich ausgeführt werden. Beachten Sie daher bei der Auswahl des Einbauortes die folgenden Hinweise:

- Wählen Sie den Einbauort möglichst nah am Hebel der Drosselklappe.
- Wählen Sie einen stabilen Einbauort.
Verwenden Sie dabei, falls erforderlich, eine Halterung, die den auftretenden Kräften durch die Vibration des Motors standhält. Für gängige Motoren können entsprechende Halterungen über MOTORTECH bezogen werden. Wenden Sie sich hierzu an Ihren MOTORTECH-Ansprechpartner.
- Stellen Sie eine ungehinderte und leichtgängige Verbindung zwischen dem Stellglied und der Drosselklappe sicher.

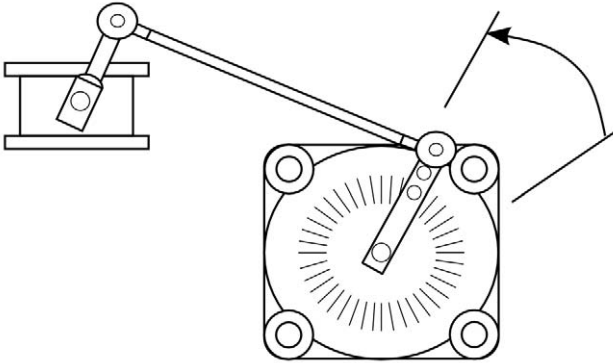
5.3 Anbau des Geräts

Nehmen Sie den Anbau des Stellgliedes am Motor wie folgt vor:

1. Montieren Sie, falls erforderlich, eine geeignete Halterung am Motor.
2. Montieren Sie das Stellglied mit M8-Schrauben (5/16") auf der Halterung.
3. Ermitteln Sie die erforderliche Länge der Verbindungsstange mit Hilfe der folgenden Kriterien:
 - Der Hebel der Drosselklappe muss parallel zum Hebel des Stellgliedes sein.
 - Bei komplett geöffneter und komplett geschlossener Drosselklappe darf das Stellglied noch nicht am Anschlag sein, sondern muss noch ein wenig Spiel haben.

5 MONTAGEANWEISUNG

- Bei komplett geöffneter Drosselklappe muss der Hebel des Stellgliedes rechtwinklig zur Verbindungsstange sein.



- Hinweis:
Je nach Anordnung können die unterschiedlichen Löcher im Hebel des Stellgliedes für die Verbindung genutzt werden.
4. Kürzen Sie bei Bedarf die Verbindungsstange auf die erforderliche Länge.
 5. Montieren Sie die Kugellager-Gelenkköpfe an beiden Enden der Verbindungsstange sowie an den Hebeln der Drosselklappe und des Stellgliedes.
 6. Stellen Sie die Verkabelung vom Stellglied zur Drehzahlregelung her. Beachten Sie dabei für die Auswahl des Kabels die technischen Daten des Stellgliedes. Empfohlen wird:
 - 15 mm (0.6") Kabelquerschnitt bei einer Leitungslänge bis 3 m (9.84')
 - Leitungslängen über 4 m (13.12') erfordern größere Kabelquerschnitte.
 7. Verwenden Sie für den Anschluss der Verkabelung am Stellglied Ringösen. Die Anschlüsse am Klemmblock sind dabei frei wählbar.

6 INBETRIEBNAHME

Nehmen Sie vor dem Motorstart die folgenden Überprüfungen vor:

1. Überprüfen Sie, dass sowohl die Verbindungsstange als auch die Hebel der Drosselklappe und des Stellgliedes sicher befestigt sind.
2. Bewegen Sie den Hebel des Stellgliedes von Hand in die Maximalstellung, um sicher zu stellen, dass die Verbindung nicht blockiert und die Reibung minimal ist.
3. Lassen Sie den Hebel wieder los.
 - ▶ Die Verbindung muss schnell und sanft in die Minimalstellung zurückkehren.

7 STÖRUNGEN

Wenn die übergeordnete Steuerung einen Fehler meldet und das Stellglied als Fehlerquelle in Frage kommt, helfen Ihnen die folgenden Tests, die Funktionsfähigkeit des Stellgliedes zu überprüfen:

1. Trennen Sie das Stellglied von der Drehzahlreglung.
2. Messen Sie den Widerstand zwischen den beiden Anschlusskabeln des Stellgliedes.
 - ▶ Der Widerstand sollte ungefähr $2\ \Omega$ betragen.
3. Messen Sie den Widerstand zwischen dem Gehäuse und den Anschlusskabeln des Stellgliedes.
 - ▶ Der Widerstand sollte größer als $1\ M\Omega$ sein.
4. Trennen Sie alle Verbindungen zum Stellglied und drehen Sie den Hebel am Stellglied über den kompletten Bewegungsbereich.
5. Achten Sie auf jede Art von Reibung oder Blockierung innerhalb des Stellgliedes.
 - ▶ Wenn das Stellglied diese einfachen Tests bestanden hat, liegt das Problem wahrscheinlich in einem anderen Bereich des Steuerungssystems.
6. Stellen Sie alle Verbindungen wieder her und achten Sie darauf, dass dabei ebenfalls keine Reibung oder Blockierung des Stellgliedes auftritt.

Weitere Unterstützung bei der Fehlerbehebung entnehmen Sie der Dokumentation zum Steuerungssystem.

8 WARTUNG

Um die Funktionsfähigkeit des Systems zu gewährleisten, müssen die Kugellager-Gelenkköpfe bei jeder Wartung geölt werden.

8.1 Hinweis auf Service / Kundendienst

Sie erreichen unseren Service zu unseren Geschäftszeiten unter der folgenden Telefon- und Faxnummer oder per E-Mail:

Tel. +49 5141 9399 0
 Fax +49 5141 9399 99
 E-Mail service@motortech.de

8.2 Rücksendung von Geräten zur Reparatur / Überprüfung

Für eine Rücksendung des Gerätes zur Reparatur und Prüfung lassen Sie sich von MOTORTECH einen Einsendeschein und eine Einsendenummer geben.

Füllen Sie den Einsendeschein vollständig aus. Der vollständig ausgefüllte Einsendeschein gewährleistet eine schnelle und reibungslose Bearbeitung Ihres Reparaturauftrages.

Senden Sie das Gerät mit Einsendeschein an eine der beiden folgenden Adressen oder an den nächstgelegenen MOTORTECH-Vertreter:

MOTORTECH GmbH

Hogrevestraße 21–23
 29223 Celle

Germany

Tel. +49 51 41 - 93 99 0
 Fax +49 51 41 - 93 99 98

www.motortech.de
motortech@motortech.de

MOTORTECH Americas, LLC

1400 Dealers Avenue, Suite A
 New Orleans, LA 70123

USA

Tel. +1 504 355 4212
 Fax +1 504 355 4217

www.motortechamericas.com
info@motortechamericas.com

8.3 Hinweis zum Verpacken von Geräten

Für Rücksendungen sollten Geräte wie folgt verpackt werden:

- Verpackungsmaterial, das Geräteoberflächen nicht beschädigt
- stabile Verpackung des Gerätes
- stabile Klebefolien zum Schließen der Verpackung

8.4 Ersatzteile und Zubehör

Ersatzteile und Zubehör entnehmen Sie unserem aktuellen Produktkatalog, der im Internet unter www.motortech.de für Sie zum Herunterladen bereitsteht.

WE UPGRADE GAS ENGINES

Original MOTORTECH Zubehör für stationäre Gasmotoren

Als Systemlieferant entwickelt, produziert und vertreibt MOTORTECH Zubehör sowie Ersatz- und Verschleißteile für fast alle Arten stationärer Gasmotoren weltweit: Zündsteuerung- und Überwachung, Industriezündkerzen und Hochspannungskabel, Verkabelungssysteme und Gasregulierung – von der Klopf- über Drehzahlregelung bis hin zum kompletten BHKW-Management. Vorort-Service und Spezialtrainingskurse vervollständigen unseren Service.



MOTORTECH GmbH

Hogrevestr. 21-23
29223 Celle
Phone: +49 5141 9399 0
Fax: +49 5141 9399 99
www.mortortech.de
mortortech@mortortech.de

MOTORTECH AMERICAS, LLC

1400 Dealers Avenue
New Orleans, LA 70123
Phone: +1 504 355 4212
Fax: +1 504 355 4217
www.mortortechamericas.com
info@mortortechamericas.com